

Variator: **K2**
Input: **80 B5 or 80 B14**

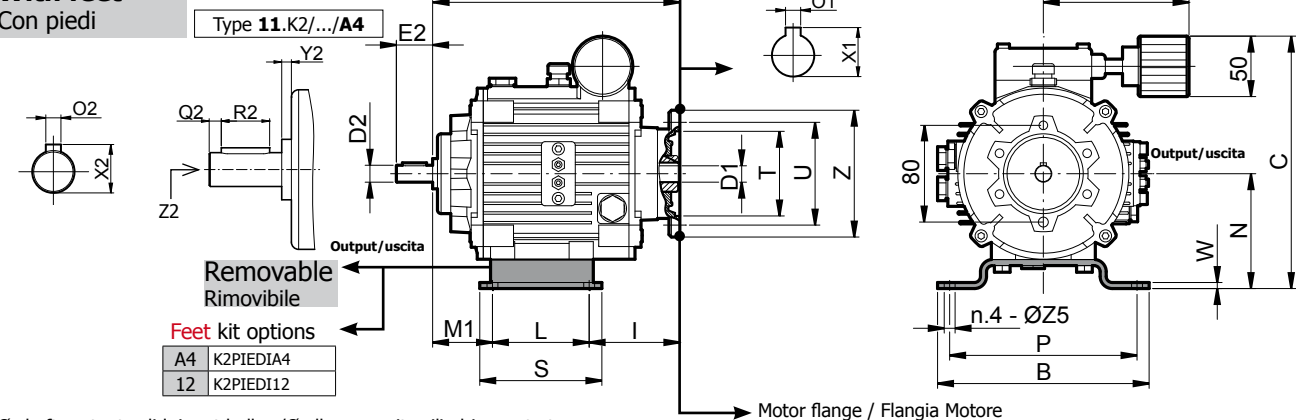
Oil q.ty/Q.tà olio: 0,5 lt. for B3
(other positions: 0,7 lt)

Weight 10 kg
Peso 22 lbs

With feet
Con piedi

Input flange/flange entrata

Type	Kit code
80 B5	K2KITENT80B5
80 B14	K2KITENT80B14



Removable Rimovibile

Feet kit options

A4	K2PIEDIA4
12	K2PIEDI12

Ø shaft: output solid, input hollow / Ø albero: uscita cilindrico, entrata cavo

Output/Uscita	D2	E2	O2	X2	Q2	R2	Y2	Z2
Standard	Ø19 j6	40	6	21.5	4	30	4	M6x16
On request	Ø14 j6	30	5	16	5	20	4	M5x10
On request	Ø22 j6	40	6	24.5	4	30	4	M6x16
Input/Entrata	D1	-	O1	X1	-	-	-	-
Standard	Ø19 F7	-	6	21.8	-	-	-	-
On request	Ø14 F7	-	5	16.3	-	-	-	-

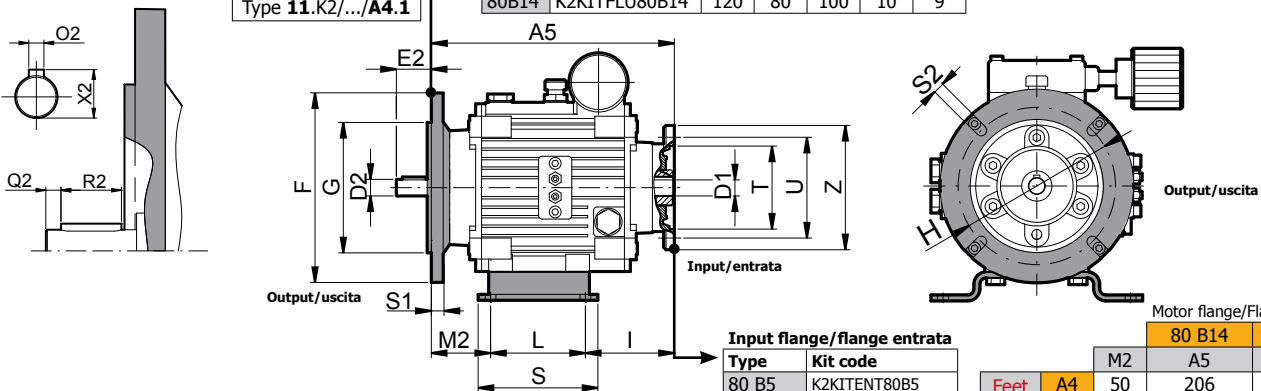
Motor flange / Flangia Motore

		80 B14				80 B5					
		A	I	T	U	Z	A	I	T	U	Z
Feet Piedi	A4	246	76	80	100	120	247	77	130	165	200
	12	246	44	80	100	120	247	45	130	165	200
		B	C	L	M1	N	P	S	W	ØZ5	
Feet Piedi	A4	192	215.8	80	50	102	170	111	13	9	
	12	187	223.8	100	62	110	165	132	13	9	

With output flange and feet
Con flangia uscita e piedi

Output flanges/Flange uscita

Type	Kit code	F	G	H	S1	S2
71B5	K2KITFLU71B5	160	110	130	10	9
80B5	K2KITFLU80B5	200	130	165	10	11
80B14	K2KITFLU80B14	120	80	100	10	9



Input flange/flange entrata

Type	Kit code
80 B5	K2KITENT80B5
80 B14	K2KITENT80B14

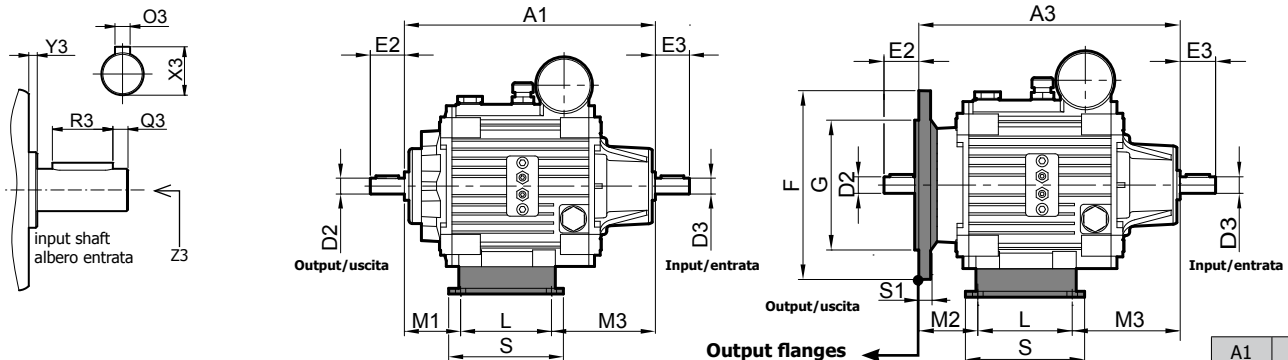
		80 B14		80 B5	
		M2	A5	A5	A5
Feet Piedi	A4	50	206	207	207
	12	62	206	207	207

Solid input shaft
Albero maschio ingresso

Type 10.K2/.../A4

Output Flange
Flangia Uscita

Type 10.K2/.../A4.1



Ø solid input shaft / Ø albero ingresso maschio

Input/Entrata	D3	E3	O3	X3	Q3	R3	Y3	Z3
Standard	Ø19 j6	40	6	21.5	4	30	2.8	M6x16
On request	Ø14 j6	30	5	16	5	20	2.8	M5x10
On request	Ø22 j6	40	6	24.5	4	30	2.8	M6x16

Output flanges
Flange uscita

Type	Kit code
71B5	K2KITFLU71B5
80B5	K2KITFLU80B5
80B14	K2KITFLU80B14

		A1	A3	
		221.5	221.5	
		M1	M2	M3
Feet Piedi	A4	50	50	91.5
	12	62	62	59.5

0.75 kW

DIMENSIONI / DIMENSIONS

K2 80B5-80B14

Without feet

Senza piedi

Type 51.K2/.../...1

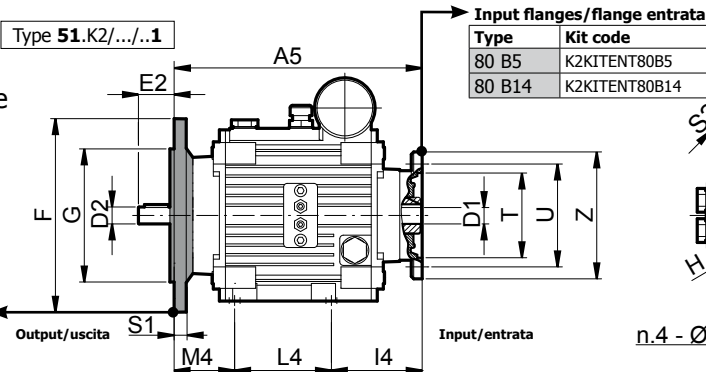
With Output Flange

Con Flangia Uscita

Output flanges/Flange uscita

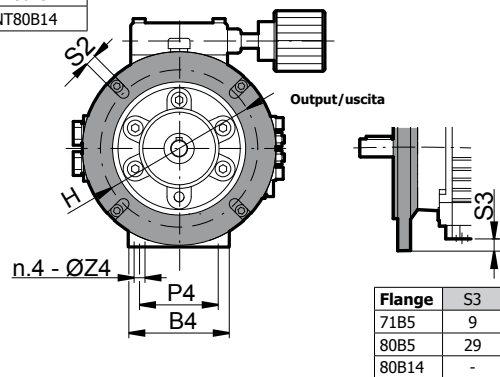
Type	Kit code
71B5	K2KITFLU71B5
80B5	K2KITFLU80B5
80B14	K2KITFLU80B14

For dimensions, see page 20
Per dimensioni, vedi pag.20



Type	Kit code
80 B5	K2KITENT80B5
80 B14	K2KITENT80B14

Weight	9.6 kg
Peso	21.1 lbs



Flange	S3
71B5	9
80B5	29
80B14	-

Input flange/Flangia entrata

80B14		80B5			
A	A5	I4	A	A5	I4
206	206	82.6	207	206	83.6

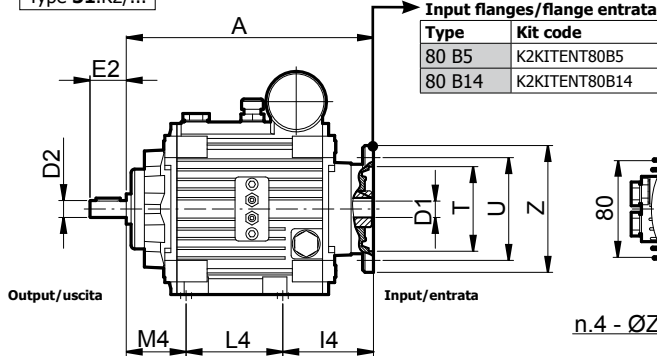
B4	C4	L4	M4	N4	P4	ØZ4
85.65	184.8	65	58.4	71	68	M8x15

Without Output Flange, without feet

Senza Flangia Uscita, senza piedi

For the not indicated dimensions, see the previous page
Per le quote non indicate, vedere la pagina precedente

Type 51.K2/...



Type	Kit code
80 B5	K2KITENT80B5
80 B14	K2KITENT80B14

With 0.75 kW motor 4p

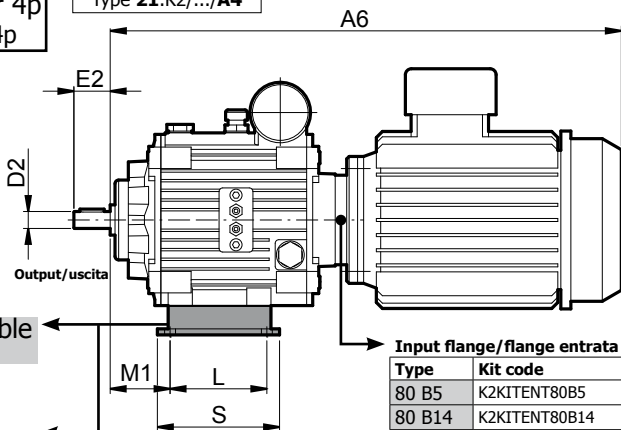
Con motore 0.75 kW 4p

Type 21.K2/.../A4

Removable Rimovibile

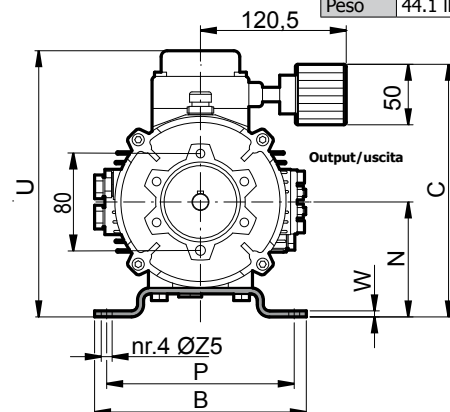
Feet kit options

A4	K2PIEDIA4
12	K2PIEDI12



Type	Kit code
80 B5	K2KITENT80B5
80 B14	K2KITENT80B14

Weight	20.0 kg
Peso	44.1 lbs



With Output Flange

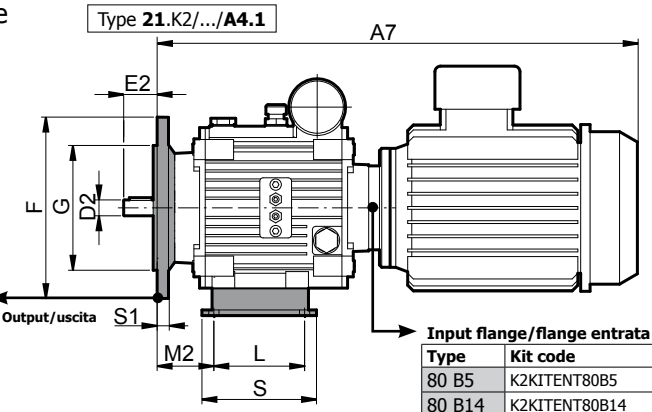
Con Flangia Uscita

Type 21.K2/.../A4.1

Output flanges/Flange uscita

Type	Kit code
71B5	K2KITFLU71B5
80B5	K2KITFLU80B5
80B14	K2KITFLU80B14

For dimensions, see page 20
Per dimensioni, vedi pag.20



Type	Kit code
80 B5	K2KITENT80B5
80 B14	K2KITENT80B14

A6	A7
444	444

Feet	A4	U
Piedi	12	241