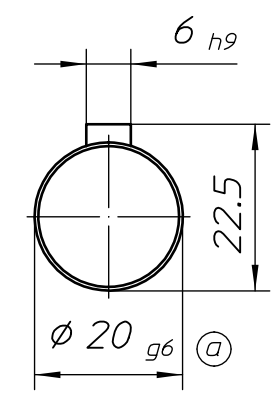


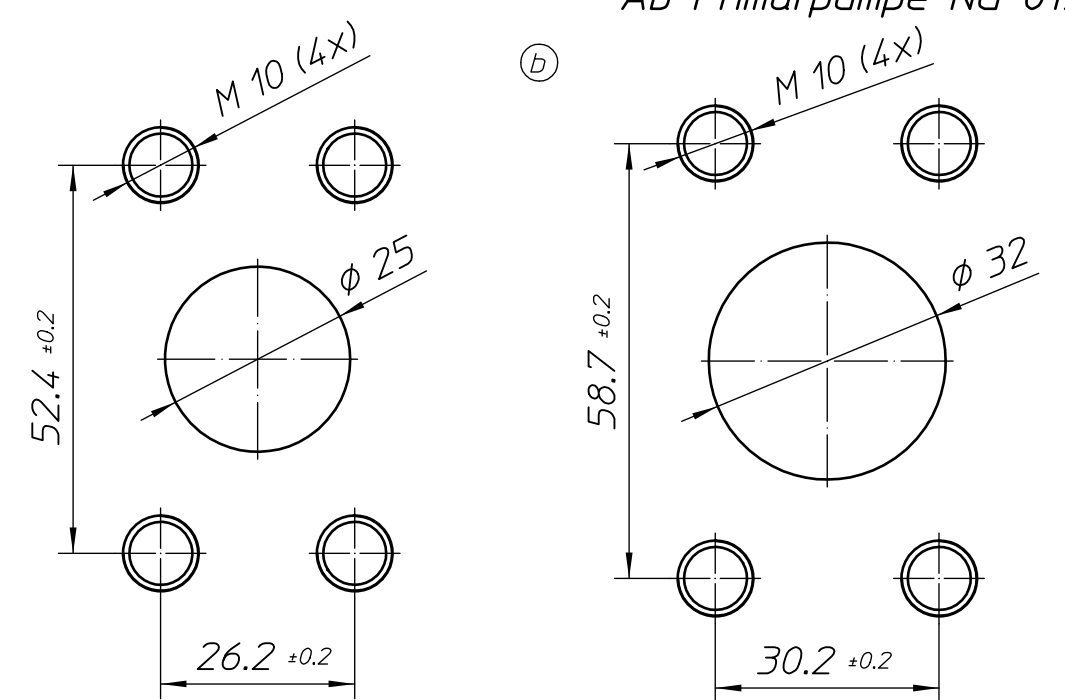
Ansicht S: gemeinsamer Sauganschluß

Ab Primärpumpe NG 019

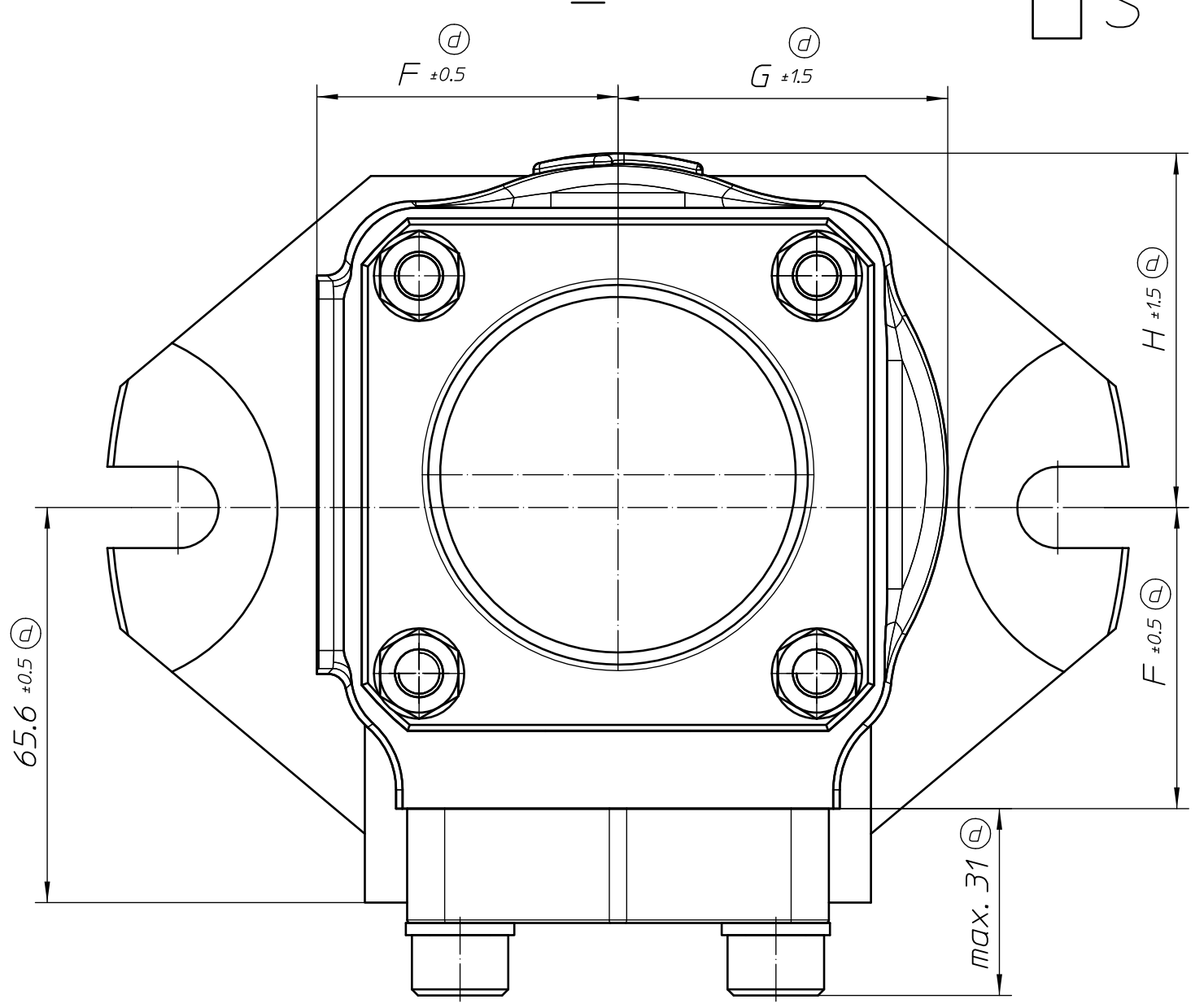
Wellenende



Bestellbezeichnung:
 EIPH2-xxxRK20-1x+
 EIPH2-xxxRP30-1x



Dargestellt ist ein gemeinsamer Sauganschluß.
 Einzelansaugung der beiden Druckstufen möglich.



	NG	A	F	G	H
	004	71	50	55	59
	005	71	50	55	59
	006	73	50	55	59
	008	76	50	55	59
	011	82	50	55	59
	013	87	50	55	60
	016	92	50	55	60
	019	99	55	61	65
	022	105	55	61	65
	025	111	55	61	65

05	Datum	Name	
uspr. Bearb.	24.10.	Rapp	
1c	ae	07/088:23.7.07: Rapp	
3b	ae	07/009:05.2.07: Rapp	
1a	ae	06/006:16.1.06: Rapp	
1	ae	05/086:7.11.05: Rapp	
Zust.	Änderung	Datum	Name

Paßmaß	6 _{h9}	20 _{g6}	101,6 _{h8}	Verwendungsbereich	EIPH2	Maße ohne Toleranz n.	ISO 2768mK	Oberfläche	DIN ISO 1302	Maßstab	1:1	Gewicht	
Abmaß	0 Ⓞ	-7	0	Datum		Name		Benennung	MB EIPH2-xxxRK20-1x + EIPH2-xxxRP30-1x				
	-30	-20	-54	Bearb.	15.11.16	Noss		Zeichnungs-Nr.	6900200075				
				Norm	01.02.17	Bellemann		ersetz:	11				
Diese Unterlage ist Eigentum der Firma Eckerte Industrie Elektronik, 76316 Malsch. Sie darf ohne schriftliches Einverständnis der Eigentümerin weder ganz noch zum Teil in anderer als in der vereinbarten Art und Weise verwertet oder ausgewertet werden. Sie darf auch nicht ganz oder zum Teil vervielfältigt, kopiert oder Dritten zugänglich gemacht werden.				Eckerte Elektronik GmbH Otto Eckerte Straße 12a 76316 Malsch		Blatt		BL					