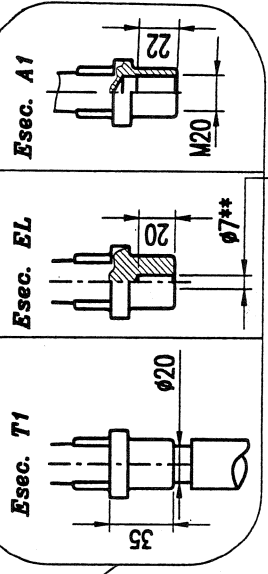
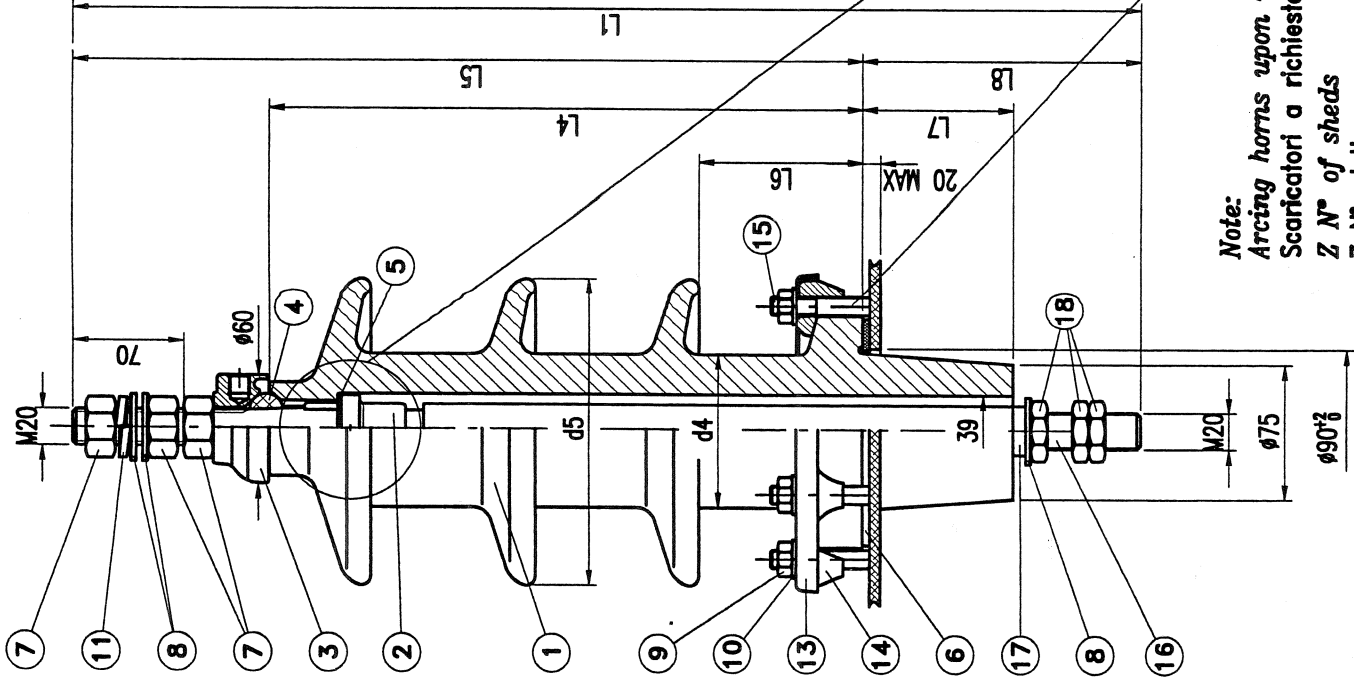


Posizione	Descrizione / Description
1	PORCELLANA PORCELAIN
2	PERNO DI CHIUSURA "D" BRASS BOLT "D"
3	CAPPA "E" BRASS CAP "E"
4	GUARNIZIONE TOROIDALE "J" SEALING RING GASKET "J"
5	GUARNIZIONE SAGONATA INTERNAL GASKET
6	GUARNIZIONE FLANGIA FLANGE GASKET
7	DADO M20 OT. UNI 5588 BRASS NUTS M20 DIN 934
8	RONDELLA OTTONE Ø21 BRASS WASHER Ø21
9	DADO M10 Fe UNI 5588 STEEL NUTS M10 DIN 934
10	RONDELLA Fe Ø10.5 STEEL WASHER Ø10.5
11	RONDELLA GROWER UNI 1751 SPRING WASHER Ø21
13	ANELLO DI FISSAGGIO FIXING RING "A"
14	BLOCCHETTO ALLUMINIO ALU-CLAMPING PCB
15	PRIGONIERO (NON FORNITO) WELDING STUD (NOT SUPPLIED)
* 16	TIRANTE INTERNO IN RAME COPPER INNER ROD
* 17	TUBO ISOLANTE INSULATING TUBE
* 18	DADO M20 OT. UNI 5588 BRASS NUTS M20 DIN 934

\* supplied only for Esec. T1 (on request)

\* Fornito solo per esec. T1



\*\* Other sizes on demand  
\*\* Altre misure a richiesta

n° 6 prigionieri di fissaggio M10x55  
in acciaio su Ø140 mm (non forniti)

n° 6 fixing studs made in steel  
M10x55 Bolt circle 140 mm  
(not supplied with the kit)

Note:  
Arcing horns upon request  
Scaricatori a richiesta  
Z N° of sheds  
Z N° d'lette

LA FIGURA MOSTRA ISOLATORE 24/630 P2 IN SCALA 1:4

THE FIGURE SHOWS THE BUSHING 24/630 P2 (1:4 SCALE)

Isolatore Brushing	Tensione Voltage	Corrente Current	Livello pollution e linea di fuga min. Pollution level and min. creep distance		Porcellana / Porcelain		Z										
			A	B	Tipo Type	Distanza d'arco arcing distance											
12-630/P3	12	630	192	240	300	6	180	L4	L5	L6	d4	d5	L1	L7	L8	Massa Kg	
12-630/P4	12	630	384	480	372	7	315	190	325	440	90	85	170	593	83	153	2
24-630/P4	24	630	576	720	744	8	490	285	423	540	100	85	180	693	83	153	3
36-630/P2	36	630	576	720	744	8	760	375	423	540	100	85	180	693	83	153	5
36-630/P4	36	630	576	720	1116	9	1155	475	515	630	100	85	210	850	150	220	7

ISOLATORI PASSANTI PER TRASFORMATORI EN 50180  
TENSIONE NOMINALE 12-24-36kV CORRENTE NOMINALE 630A

Outdoor transformer bushing EN 50180  
rated voltage 12-24-36kV rated current 630A

**CEDASPE**