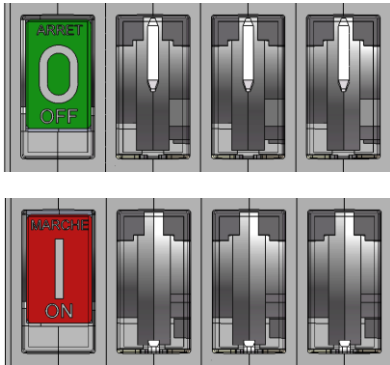


Indicateur mécanique de position intégré de série sur tous les interrupteurs de 40 à 160A.
Integrated mechanical position indicator on switches from 40 to 160A.

COUPURE VISIBLE
VISIBLE BREAKING

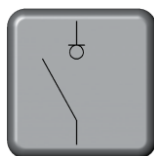


INTERRUPTEUR OUVERT:
VISION DES COUTEAUX
SWITCH OPEN:
VIEW OF THE CONTACTS



Particulièrement recommandé pour une visualisation durable de la coupure visible en atmosphère abrasive et à forte exposition aux UV.

Particularly recommended for a durable view of the visible cut-off within abrasive and insolated environment.



INTER-SECTIONNEUR
SWITCH-DISCONNECT.



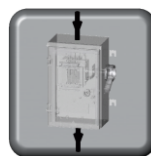
COUPURE VISIBLE
VISIBLE BREAKING



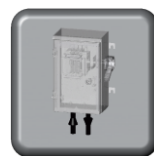
CDE LATÉRALE
LATERAL HANDLE



DOUBLE VERROU
DOUBLE LOCKING



Racc. HAUT / BAS
TOP/BOTTOM Conn.



Racc. BAS / BAS
BOT./BOTTOM Conn.

APPLICATIONS

Installation:

Intérieure et extérieure.

Domaines d'utilisation:

L'industrie lourde (mines, carrières, sucreries, cimenteries, papeteries, sidérurgie, ...).

Avantages de la gamme:

Résiste à la corrosion, aux acides, sels, solvants organiques, huiles et graisses, combustibles, aux rayons U.V : pas de décoloration, exempt d'halogènes.

CARACTERISTIQUES

Conformité aux normes:

- CEI 60947-3 : Interrupteurs sectionneurs
- CEI 60364-1 : Installations électriques basse tension
- EN 60204-1 : Sécurité des machines
- EN 61439-1 : Ensemble d'appareillages à basse tension
- Décret n°88-1056 du 14/11/88 : protection des travailleurs

Interrupteurs-sectionneurs:

IM de 40 à 1600A à commande latérale droite et coupure visible.

Coupure visible:

Au travers d'une fenêtre en verre Triplex de 6mm d'épaisseur et indémontable de l'extérieur.

Poignée de manœuvre:

Latérale isolante, couleur rouge, cadenassable par jusqu'à 3 cadenas en position circuit « ouvert » et indémontable de l'extérieur.

Double verrouillage de porte:

Impossibilité d'ouvrir la porte lorsque l'interrupteur est fermé et impossibilité de fermer l'interrupteur lorsque la porte est ouverte.

Fermeture de la porte:

Serrure double barre de 3 mm (autre sur demande).

Raccordements:

Haut/Bas, Bas/Bas.

Pré câblage des bornes amont par jeu de barres à partir de 160A (Bas/Bas).

Enveloppe:

- Enveloppe épaisseur 3 mm en polyester armé fibres de verre couleur RAL 7032.
- Porte montée sur charnières intérieures, ouverture à gauche de 180°.
- Indice de protection:
 - IP 55 avec bouche d'aération en standard.
 - IP 65 sans bouche d'aération sur demande.
- Matériau auto-extinguible suivant la norme IEC 695 2-1; résistance au feu suivant la norme UL94HB.
- Résistance a la température: - 40° a + 130°C.
- Résistance aux chocs IK10: 20 joules.
- Fixation murale par 4 pattes de fixation.

Mise à la terre:

Deux points de mise à la terre à l'intérieur des coffrets.

APPLICATIONS

Installation:

Inside and outside.

Main uses:

Heavy Industry (mines, quarries, sugar, cement, paper, iron and steel,...).

Advantages:

Resists to corrosion, acids, salts, organic solvents, lubricating oils and greases, fuel oils, U.V. rays: no discoloration, halogen free.

CHARACTERISTICS

In accordance with standards:

- CEI 60947-3 : Switch disconnectors
- CEI 60364-1 : Low-voltage electrical installations
- EN 60204-1 : safety of machines
- EN 61439-1 : Low voltage switchgear assembly
- Decree n°88-1056 dated 14/11/88: protection of workers

Switch-disconnectors:

IM from 40 to 1600A with a right-hand side handle and visible breaking.

Visible breaking:

Through a 6mm thick Triplex glass that can not be removed from the outside.

Control handle:

Laterally operated, insulating, red colour. It can be locked in "OFF" position with up to 3 padlocks. It cannot be removed from the outside.

Double locking system:

Impossible to open the door when the switch is turned on and impossible to turn on the switch when the door is open.

Door locking:

With a 3 mm double bars lock (other solutions on request).

Connections:

Top/Bottom, Bottom/Bottom connection.

Pre-cablings of upper terminals by using connection bars from 160A (Bottom/Bottom).

Box shell:

- A 3 mm thick fiber-glass polyester, colour RAL 7032.
- Door fixed with internal hinges: allows to open the door at 180° on the left side.
- Protection degree:
 - IP 55 with air vent on standard.
 - IP 65 without air vent on request.
- Auto-extinguishable material complying with IEC 695 2-1 regulation; fire-resistance complying with UL94HB regulation.
- Temperature resistance: - 40° to + 130°C.
- Chock resistance grade IK10: 20 joules.
- 4 welded brackets: easy to fit.

Earth connection:

Two earth connections inside the box.

REFERENCES / REFERENCES


40A-3P



Calibre Rating	Pôles Poles	Raccordement H/B Top/Bottom connection	Raccordement B/B Bot./Bottom connection
40A	3P		C501474
	4P		C501680
	6P		C501785
63A	3P		C501681
	4P		C501682
	6P		C501739
80A	3P		C501683
	4P		C501684
	6P		C501786
160A	3P	C502554	C504124
	4P	C502555	C501685
	6P	C503032	C501787
200A	3P	C502556	C504121
	4P	C502557	C501686
	6P	C503033	C501788
315A	3P	C502560	C501689
	4P	C502561	C501690
400A	3P	C506112	C505858
	4P	C506113	C506110
630A	3P	C502564	C503173
	4P	C502565	C503191
800A	3P	C502566	C503203
	4P	C502567	C503204
1600A	3P	Sur demande	C501711
	4P		C501712

Courants assignés d'emploi le (A) / Rated operational current le (A)

Tension assignée d'emploi Rated operational voltage	Catégorie d'emploi Utilization category	40A	63A	80A	160A	200A	315A	400A	630A	800A	1000A	1600A
< 500VAC	AC-21	40	63	80	160	200	315	400	630	800	1000	1600
	AC-22	40	63	80	160	200	315	400	630	800	1000	1600
	AC-23	40	63	63	125	200	315	400	630	800	1000	1600
690VAC	AC-21	40	63	80	160	200	315	400	630	800	1000	1600
	AC-22	40	63	80	160	200	315	400	630	800	1000	1600
	AC-23	-	-	-	125	200	315	400	630	800	800	1000
1000VAC	AC-21	-	-	-	-	200	315	400	630	800	-	-
	AC-22	-	-	-	-	200	315	400	630	800	-	-
	AC-23	-	-	-	-	135	200	200	400	400	-	-

Puissance moteur (kW) / Motor power (kW)

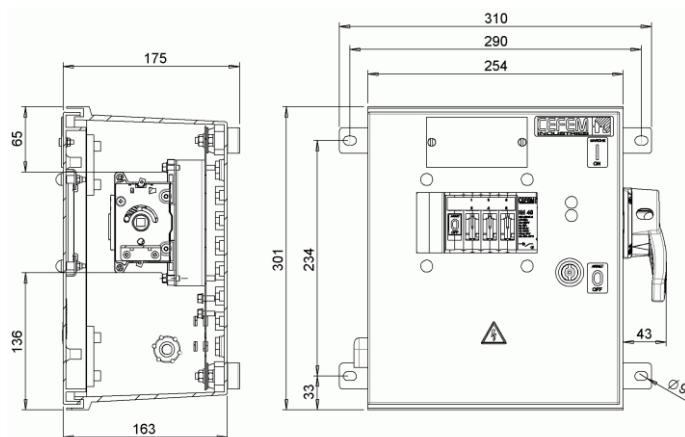
à / to 400VAC	22	30	30	69	110	160	220	355	450	484	775
à / to 500VAC	27	43	43	87	132	220	280	400	560	606	969
à / to 690VAC	-	-	-	119	200	315	400	630	800	836	1337
à / to 1000VAC	-	-	-	-	208	327	415	654	830	-	-

Les coffrets de sécurité sont livrés en standard sans boutons poussoir ni contact-auxiliaire. Nous personnalisons les coffrets sur demande, veuillez nous consulter. Autres calibres et nombres de pôles sur demande.

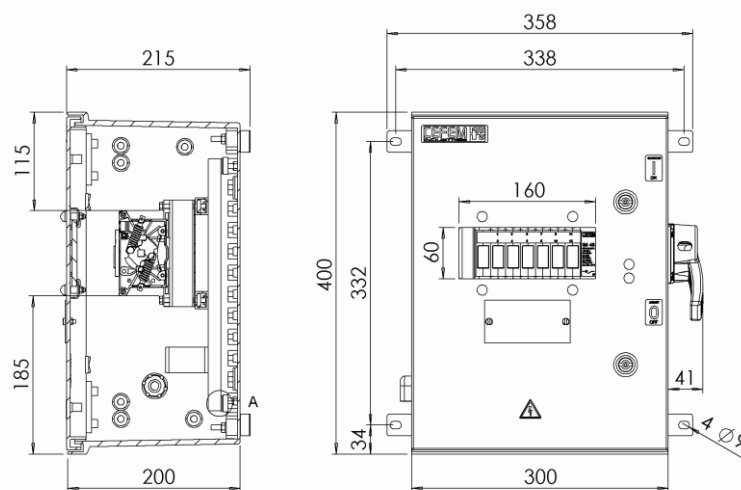
On standard, safety enclosures are offered without auxiliary contact or push button. The equipment is customized upon request according to your specification; please contact us .Other sizes and numbers of poles on request.

DIMENSIONS / DIMENSIONS
SAFEBLOC Polyester 40 à 80A - 3 et 4P
Polyester SAFEBLOC 40 to 80A - 3 and 4P

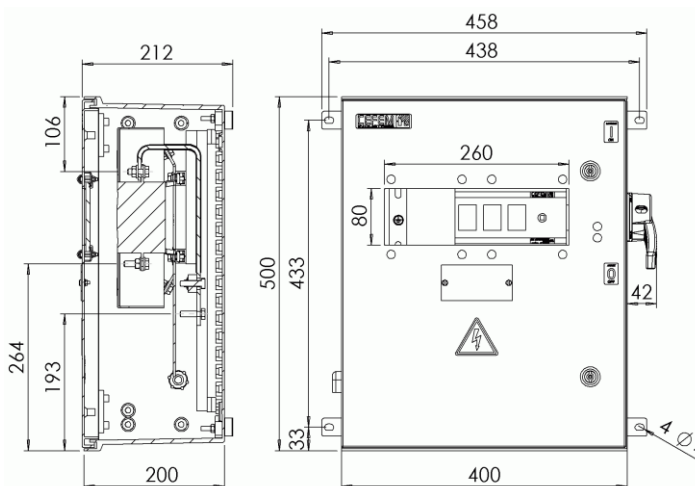
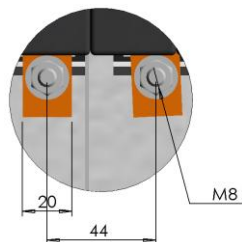
Calibre Rating	Haut/Bas Top/Bottom	Bas/Bas Bot./Bottom	Section racc. maxi Max connect. section (mm ²)
	Poids Weight (kg)		
40A	4.5		16
63A	5		25
80A	5		25

Raccordement: par cage
Connection shell

SAFEBLOC Polyester 40 à 80A - 6P
Polyester SAFEBLOC 40 to 80A - 6P

Calibre Rating	Haut/Bas Top/Bottom	Bas/Bas Bot./Bottom	Section racc.maxi Max connect. section (mm ²)
	Poids Weight (kg)		
40A	5.5		16
63A	6		25
80A	6		25

Raccordement: par cage
Connection shell

SAFEBLOC Polyester 160 à 200A - 3 et 4P
Polyester SAFEBLOC 160 to 200A - 3 and 4P

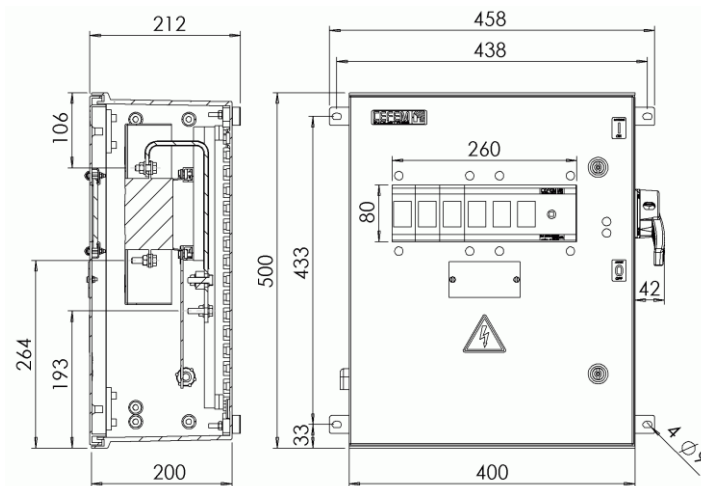
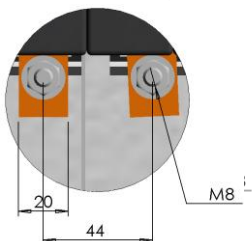
Calibre Rating	Haut/Bas Top/Bottom	Bas/Bas Bot./Bottom	Section racc.maxi Max connect. section (mm ²)
	Poids Weight (kg)		
160A	10	11	95
200A	11	12	95

Raccordement: plaques largeur 20mm, vis M8
Connection bars: 20 mm width, screw M8


SAFEBLOC Polyester 160 à 200A - 6P
Polyester SAFEBLOC 160 to 200A - 6P

Calibre Rating	Haut/Bas Top/Bottom	Bas/Bas Bot./Bottom	Section racc.maxi Max connect. section (mm ²)
	Poids Weight (kg)		
160A	12	13	95
200A	13	14	95

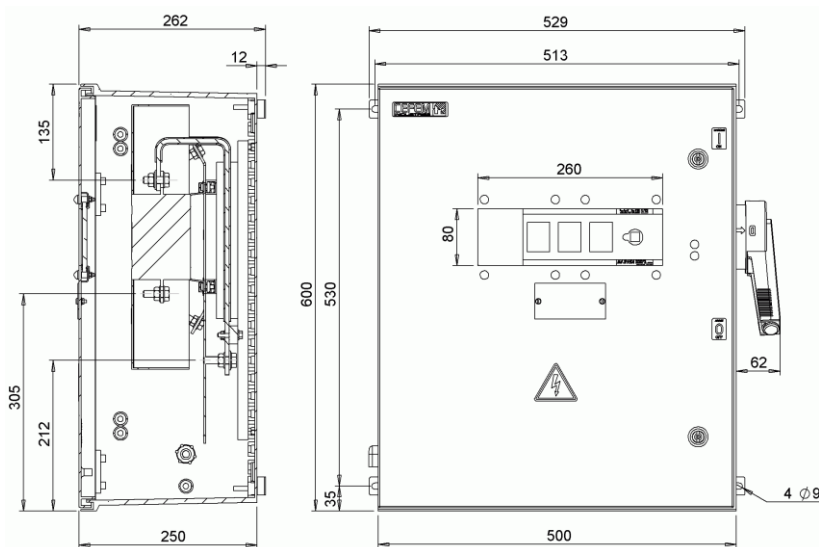
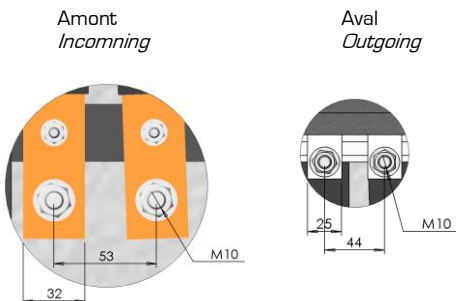
Raccordement: plagues largeur 20mm, vis M8
Connection bars: 20 mm width, screw M8



SAFEBLOC Polyester 315 à 400A - 3 et 4P
Polyester SAFEBLOC 315 to 400A - 3 and 4P

Calibre Rating	Haut/Bas Top/Bottom	Bas/Bas Bot./Bottom	Section racc.maxi Max connect. section (mm ²)
	Poids Weight (kg)		
315A	22	24	185
400A	22	24	185

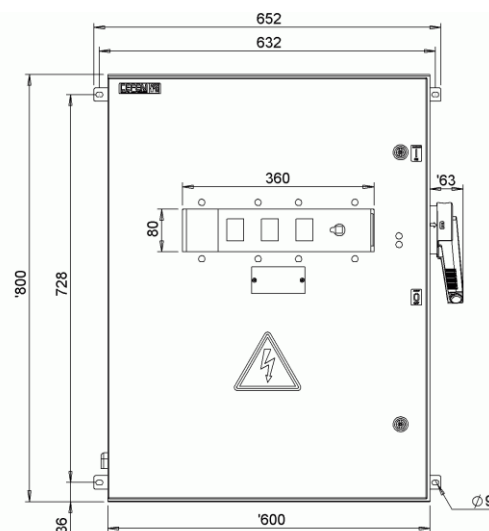
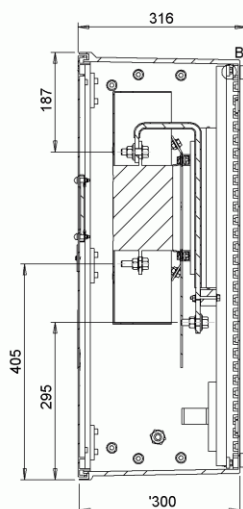
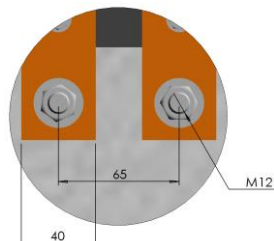
Raccordement: plagues largeur 32 & 25mm, vis M10
Connection bars: 32 & 25 mm width, screw M10



SAFEBLOC Polyester 630 à 800A - 3 et 4P
Polyester SAFEBLOC 630 to 800A - 3 and 4P

Calibre Rating	Haut/Bas Top/Bottom	Bas/Bas Bot./Bottom	Section racc.maxi Max connect. section (mm ²)
	Poids Weight (kg)		
630A	43	45	2 X 300
800A	43	45	2 X 300

Raccordement: plaques largeur 40mm, vis M12
Connection bars: 40 mm width, screw M12



SAFEBLOC Polyester 1600A - 3 et 4P
Polyester SAFEBLOC 1600A - 3 and 4P

Type	Haut/Bas Top/Bottom	Bas/Bas Bot./Bottom	Section racc.maxi Max connect. section (mm ²)
	Poids Weight (kg)		
1600A	55	60	4 X 185

Raccordement: plaques largeur 80 & 60mm, 2 vis M12
Connection bars: 80 & 60 mm width, 2 screws M12

Amont
Incoming

Aval
Outgoing

