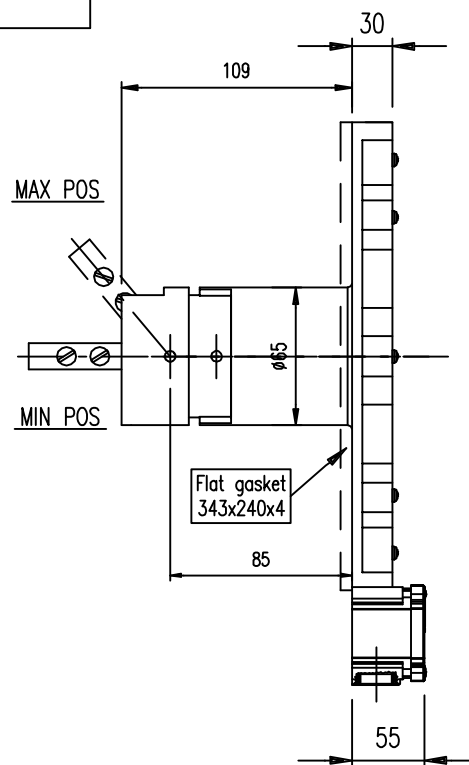
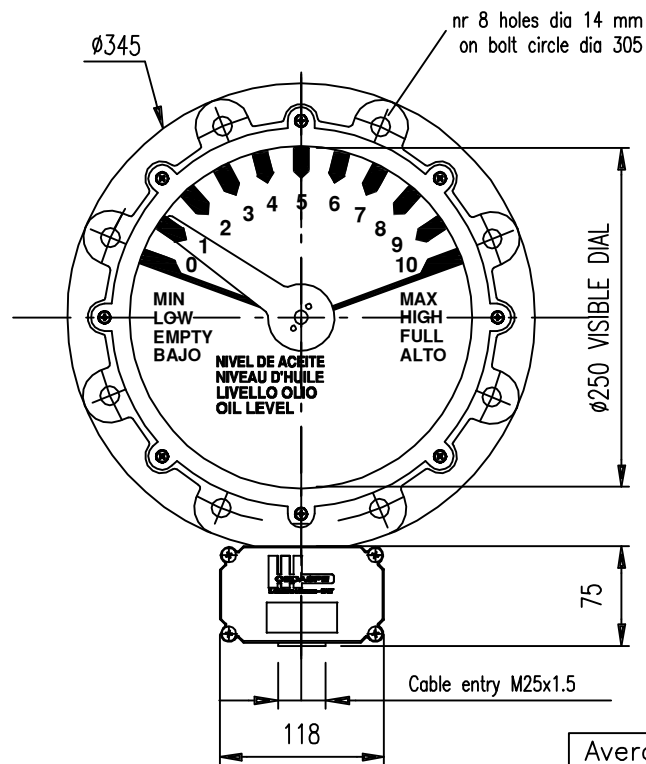


DIM. IN mm

STYLE Y



Average weight R or Y: ~6 Kg

DIM. IN mm

La CEDASPE S.p.A. si riserva a termini di legge la proprietà del presente disegno con divieto di riprodurlo o comunicarlo a terzi senza sua autorizzazione.



Titolo
Magnetic oil level
indicator NFG size 3

Data 12/03/13
Scala ==
Dis.
Visto

Dis. Nr
3834

1				
---	--	--	--	--