

Caratteristiche soggette a variazioni senza preavviso

ACL 220...820 bistadio



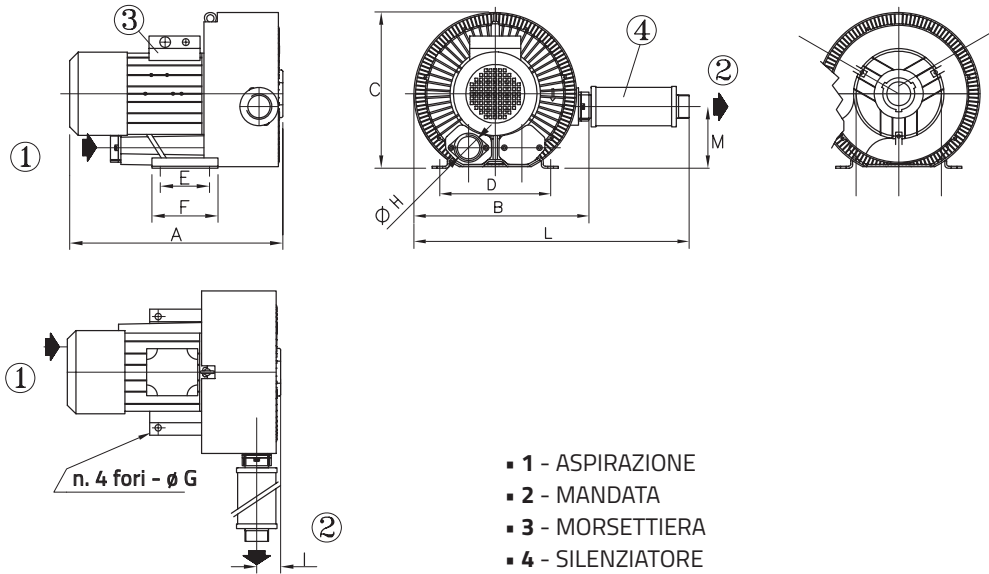
- Aspiranti/Soffianti a canale laterale
- Grandi portate soffio/aspirazioni
- Pressione/depressione intermedia
- Costo contenuto

tipo:	ACL...HS	220	420	520	720	820		
ASPIRATORE								
Aria aspirata	m ³ /h	86	154	236	324	548		
Depressione max	mbar(hPa)	-210	-300	-350	-400	-400		
Potenza motore (50 Hz)	kW	0,7	2,2	3,0	3,0/4,3/5,5	7,5/11,0		
Salto temperatura max	°C	43	72	84	99	116		
Rumorosità max	dB(A)	66	71	74	76	76		
SOFFIATORE								
Aria soffiata	m ³ /h	86	154	236	324	548		
Pressione max	mbar(hPa)	240	400	480	550	600		
Potenza motore (50 Hz)	kW	0,7	2,2	3,0/4,0	3,0/4,3/5,5/7,5	7,5/11,0		
Salto temperatura max	°C	45	88	95	99	116		
Rumorosità max	dB(A)	72	78	76	76	77...80		
Motore elettrico	giri/min	2900						
	IP	54						
Peso max	Kg	15	29	45	56	86		
CODICE:	AAVB-	ACL-220-HS	ACL-420-HS	ACL-520-HS	ACL-720-HS	ACL-820-HS		
MOTORI:	TRIFASE < 4kW	50Hz 200-240V /345-416V e 60Hz 345-415V /600-720V						
	TRIFASE > 4,6kW	50Hz 208-275V /380-480V e 60Hz 380-480V /660-720V						
	MONOFASE	50Hz 104-127V e 60Hz 208-254V						
Dimensioni:	mm	A	320	400	500	532	594	
		B	315	355	410	435	549	
		C	270	315	371	424	509	
		D	205	225	260	290	356	
		E	83	95	115	140	170	
		F	108	128	155	180	217	
		∅	G	10	12	14	14	15
		∅ gas	H	1 1/4"	1 1/2"	2"	2"	2 1/2"
			I	53	45	56	76	89
			L	540	570	645	715	894
			M	106	154	144	164	199
ACCESSORI:								
Filtro Aspirazione/Soffio	AAVB-	IF5AH/F5NG	IF6AH/F7NGR	IF8AH/F8NGR	IF10AH/F10NG	IF5AH/F5NG		
Valvola rompivuoto - sicurezza	AAVB-	VSV5/6-SV5/6T	VSV6-SV6T	VSV7-SV7T	VSV7-SV7T	VSV8/10-SV8/7T		
Inversore di flusso	AAVB-	FCD7	FCD7	FCD7	FCD7	FCD10		

Caratteristiche soggette a variazioni senza preavviso

ACL 220...820 bistadio

Dimensioni d'ingombro



Diagrammi delle portate

