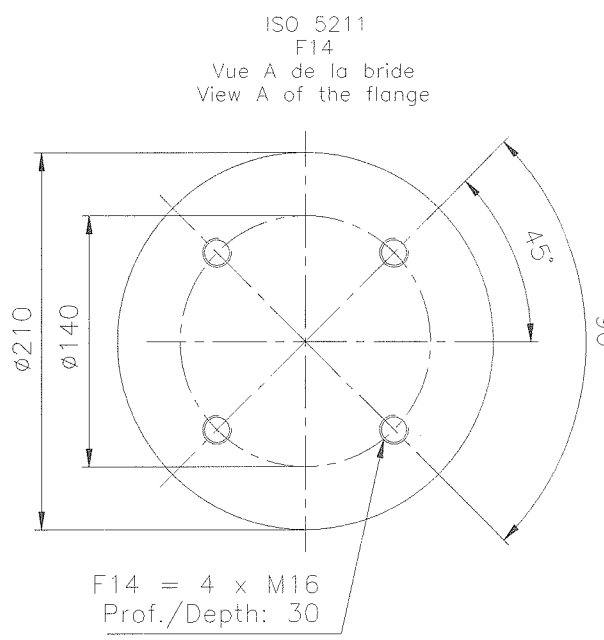
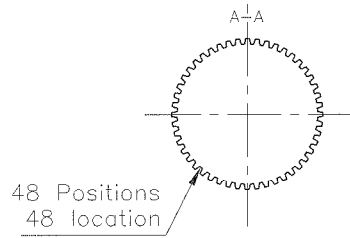
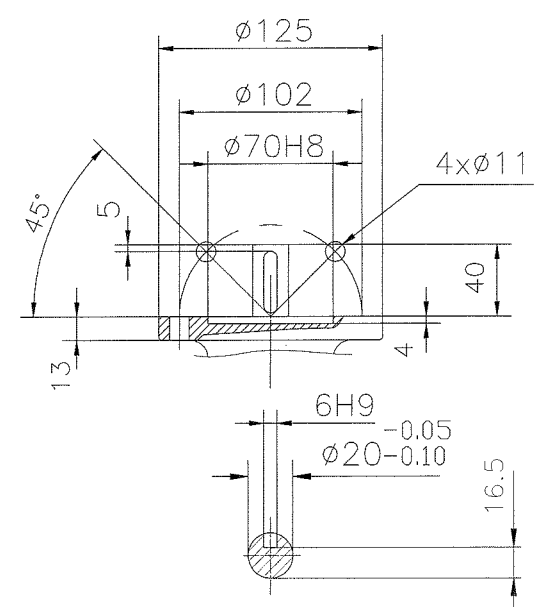
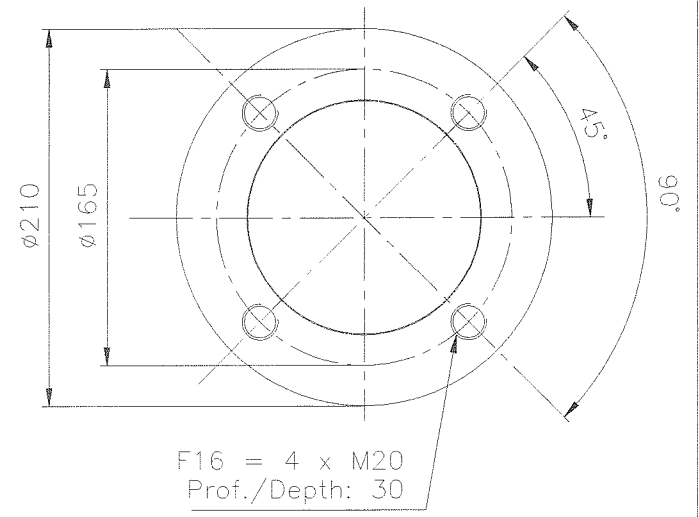


F10  
Vue de détail C  
View of detail C



F14 = 4 x M16  
Prof./Depth: 30



F16 = 4 x M20  
Prof./Depth: 30

**NOTA:** Plan non contractuel/No contractual Draft  
 \*1 - L'actionneur est représenté dans sa taille maximale. The actuator is represented in its maximale size.  
 \*2 - Représentation de la douille en position fermée. Representation of the socket in closed position.  
 \*3 - Côte de démontage/Dimension to allow for disassembly

Echelle/Scale: 1/5 - 1/4	Nom/Name: Birouk	Date: 22/09/09	Vérfié par:
Poids/Weight: 40 kg	Fr/En		Approuvé par:

**B BERNARD**  
 4 rue d'Arsonval BP 91 TEL. 01.34.07.71.00  
 95505 Gonesse Cedex - France FAX. 01.34.07.71.01  
 Ce plan étant notre propriété ne peut être reproduit ou communiqué sans notre autorisation écrite.  
 This drawing is our property and may not be reproduced or communicated without our written authorization.

Encombrement / External Dimensions		
RS258		
Etanche/Weatherproof F14/F16		
Z2705/00	Modif: C697	Ind: D