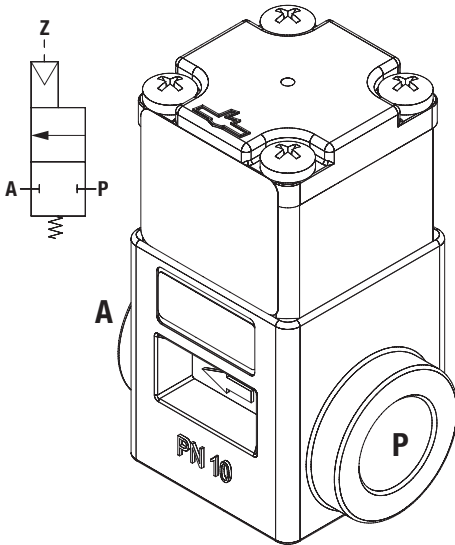


Betriebsanleitung für 2/2-Wegeventil DN 8

DE

Für zukünftige Verwendung aufbewahren!



8496308.0000.00000

Technische Daten

2/2-Wegeventil; Sitzventil
druckbetätigt durch Fremdfluid
in Ruhestellung geschlossen (NC)

Anschluss Innengewinde	G 3/8
Betriebsdruck	0 bis 6 bar
Temperatur Medium	0°C bis +90°C
Temperatur Umgebung	0°C bis +50°C
Temperatur Steuerfluid	-10°C bis +60°C
Steuerdruck	3 bis 8 bar
Kv-Wert	1 m ³ /h
Sitzdurchmesser	8 mm

Verschleißteilsatz

1711943

1 Zu dieser Dokumentation

Mit Hilfe dieser Betriebsanleitung können Sie das Ventil sicher einbauen, betreiben und warten.

1.1 Gültigkeit der Dokumentation

Diese Betriebsanleitung gilt für das 2/2-Wege Sitzventil 8496308.0000.00000 mit G 3/8 Gewindeanschluss.

Diese Betriebsanleitung richtet sich an: Betreiber, Monteure, Wartungs- und Servicetechniker.

1.2 Aufbau der Sicherheitshinweise

Sicherheitshinweise warnen direkt vor Gefahren und müssen besonders beachtet werden. Sicherheitshinweise sind wie folgt aufgebaut:

SIGNALWORT

Art der Gefahr

Folgen bei Nichtbeachtung

→ erforderliche Maßnahmen, um der Gefahr entgegen zu wirken

1.3 Bestimmungsgemäßer Gebrauch

Das Ventil ist ausschließlich dazu bestimmt, einen Fluidstrom innerhalb der zugelassenen Betriebsgrenzen zu öffnen bzw. zu sperren.

Das Betriebsmedium darf das Ventil nur in der festgelegten Durchflussrichtung strömen.

Sie dürfen das Ventil nur mit Fluiden betreiben die keine chemische Reaktion mit den Werkstoffen des Ventils hervorrufen und das Ventil nicht abrasiv beanspruchen.

1.4 Nicht bestimmungsgemäßer Gebrauch

Das Ventil darf nur innerhalb der zugelassenen Betriebsgrenzen eingesetzt werden.

Der Betrieb des Ventils ist in den folgenden Fällen nicht bestimmungsgemäß:

- Das Ventil wird nicht für den vorgesehenen Einsatzzweck verwendet.
- Das Ventil wird außerhalb der Betriebsgrenzen eingesetzt. Die erlaubten Temperatur- und Druckbereiche werden überschritten.
- Beschädigungen am Ventil wurden erkannt, doch das Ventil wird weiterhin betrieben.
- Fehlfunktionen wurden erkannt, doch das Ventil wird weiterhin betrieben.

Für Schäden, die durch den nicht bestimmungsgemäßen Gebrauch entstehen, ist unsere Haftung ausgeschlossen.

Unsere Gewährleistung erlischt in den folgenden Fällen:

- Am Ventil werden unzulässige Eingriffe und Veränderungen vorgenommen.
- Diese Dokumentation oder Angaben des Datenblatts werden nicht beachtet.

1.5 Verpflichtungen des Betreibers

Produkt

→ Während des gesamten Lebenszyklus des Ventils müssen alle geltenden Gesetze, Richtlinien und Vorschriften eingehalten werden.

Personen

→ Veranlassen Sie die Unterrichtung aller Personen, die mit dem Ventil arbeiten. Die geltenden Vorschriften über Arbeitssicherheit und Unfallverhütung müssen bekannt sein und angewendet werden.

Dokumentation

- Diese Dokumentation muss vollständig gelesen und verstanden werden.
- Die Anweisungen in dieser Betriebsanleitung müssen umgesetzt werden.
- Auf diese Dokumentation muss jederzeit zurückgegriffen werden können.

1.6 Qualifikation des Personals

- Stellen Sie als Betreiber sicher, dass Personen, die an dem Ventil arbeiten, für diese Tätigkeit hinreichend qualifiziert sind.
- Schulen Sie das Bedienpersonal des Ventils umfassend in Sicherheitsfragen.
- Lassen Sie elektrische Anschlussarbeiten, Inbetriebnahme und Wartung nur durch eine qualifizierte Fachkraft durchführen.

2 Allgemeine Sicherheitshinweise

Die Sicherheitshinweise beziehen sich nur auf das einzelne Ventil. In Kombination mit anderen Anlagenteilen können weitere Gefahrenpotenziale entstehen, die in einer Risikobeurteilung zur Anlage ermittelt werden müssen.



→ Überschreiten Sie die auf Typenschild und Datenblatt angegebenen Betriebsgrenzen nicht.

Restrisiken

	Gewicht des Ventils Phasen: Transport, Lagerung, Montage, Wartung, Entsorgung Risiko: Herunterfallen, Kippen Persönliche Schutzausrüstung (PSA): Sicherheitsschuhe
	Scharfkantige Grate oder Gewinde Phasen: Transport, Montage, Wartung, Entsorgung Risiko: Schnittgefahr PSA: Sicherheitshandschuhe

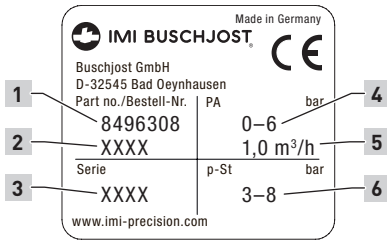
3 Schutz vor Sachschäden

Restrisiken

	Druck gegen Ventilausgang Das Ventil schließt nur in Durchflussrichtung dicht.
	Gefrierfähige Fluide Das Ventil ist bei gefrierfähigen Fluiden nicht frostsicher.

DE8496308BA

4 Ventil identifizieren



Leistungsschild 1

- 1** Bestellnummer
- 2** Kundenspezifische Nummer
- 3** fortlaufende Seriennummer (optional)
- 4** Betriebsdruck
- 5** Durchflussmenge
- 6** Steuerdruckbereich

PA	0-6	bar	1
DN	8	mm	2
Temp. M	0-90	°C	3

Leistungsschild 2

- 1** Druckbereich
- 2** Nennweite
- 3** Medientemperatur

5 Transport und Lagerung

HINWEIS

Beschädigung des Ventils

Wenn Fremdkörper in das Ventil eindringen, kann das Ventil beschädigt werden.

- Transportieren und lagern Sie das Ventil nicht ohne Verpackung.
- Belassen Sie die Verschlussstopfen bis zur Montage in Ventileingang und Ventilausgang.

dauerhafte Lagerung bei -10°C bis +20°C

6 Funktion

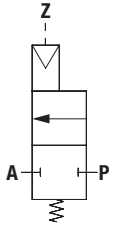
Das Ventil ist in Ruhestellung geschlossen (NC).

Konstruktion

Durchgangsventil als Sitzventil

Betätigung

durch Fremdfluid pneumatisch betätigt

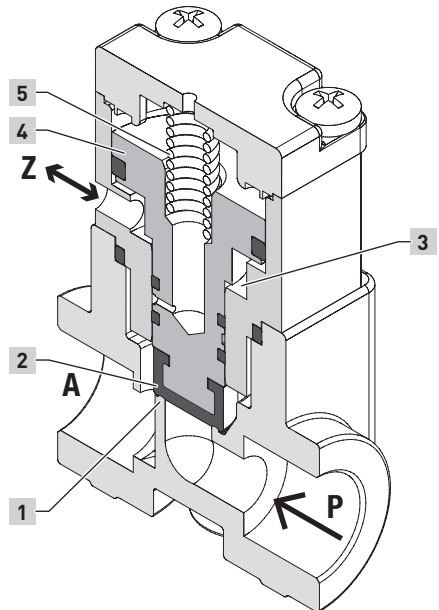


Ruhestellung

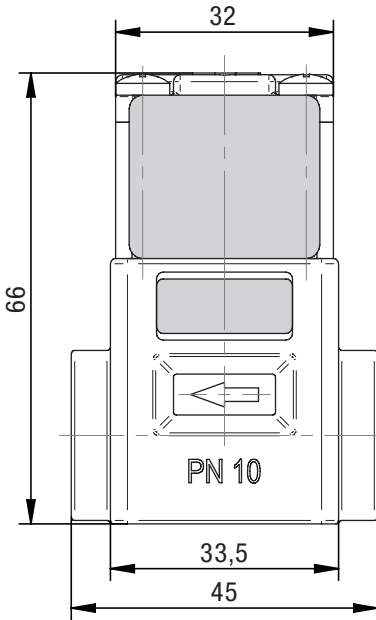
Durch die Wirkung der Druckfeder **5** wird die Dichtung **2** des Ventilkolbens **4** dichtend auf den Ventilsitz **1** gedrückt.

Schaltstellung

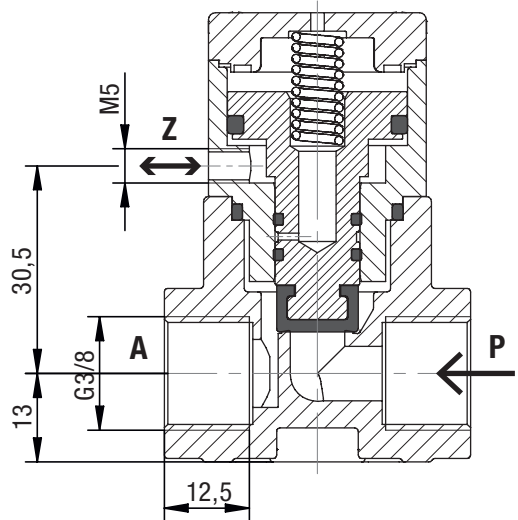
Nachdem das Steuerfluid über den Belüftungsanschluss **Z** eingebracht wird, strömt das Steuerfluid in den Kolbenraum **3**. Der Druck hebt sich der Ventilkolben **4** gegen die Kraft der Druckfeder **5** an. Der Ventilsitz **1** öffnet sich. Das Betriebsmedium kann durch das Ventilgehäuse strömen.



Schnittansicht 8496308.0000.00000



Abmessungen 8496308.0000.00000



Ventileingang und Ventilausgang.

2. Montieren Sie bei Bedarf einen Schmutzfänger (Maschenweite $\leq 0,25$ mm) vor dem Ventileingang **P**.
3. Verbinden Sie die Gewinde der Rohrleitungen **2** mit den M16x1,5 Anschlussgewinden des Ventils. **HINWEIS** Stellen Sie sicher, dass der Ventil nicht in sich verspannt wird.

Ventil am Gehäuse befestigen

4. Das Ventil besitzt auf der Unterseite zwei Innengewinde M5x7,5. Nutzen Sie diese Innengewinde, um das Ventil sicher am Einbaort zu befestigen.

7 Montage

HINWEIS

Beschädigung des Ventils

Das Ventil kann durch unsachgemäßen Einbau beschädigt werden.

- Nur qualifizierte und autorisierte Fachkräfte dürfen das Ventil einbauen.
- Stellen Sie sicher, dass das Ventil in Durchflussrichtung eingebaut wird.

Einbaulage des Ventils

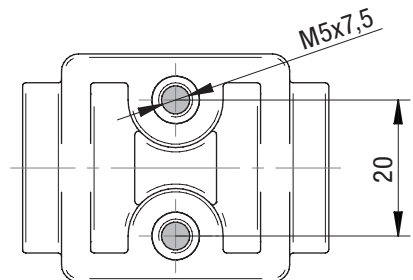
Die Einbaulage des Ventils ist beliebig.

Einbaubedingungen

- Reinigen Sie das Rohrleitungssystem bevor Sie das Ventil einbauen.
- Überprüfen Sie das Ventil auf äußerlich erkennbare Schäden.

Ventil in Rohrleitung einbauen

1. Entnehmen Sie die Verschlussstopfen aus

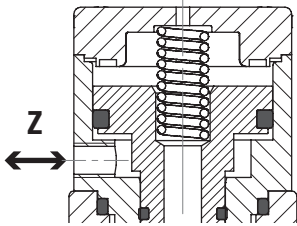


Innengewinde für die Befestigung

DE8496308BA

8 Ventil pneumatisch anschließen

- Schließen die Versorgungsleitung für den Steuerdruck an Belüftungsanschluss **Z** an. Verwenden Sie für Schläuche einen für den Schlauchdurchmesser geeigneten M5-Fitting.



Steuerdruck an **Z** anschließen

9 Betriebsbedingungen

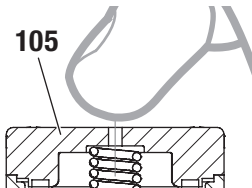
- Stellen Sie sicher, dass die Betriebsgrenzen des Ventils bei der technischen Auslegung des Gesamtsystems eingehalten werden. Siehe „Technische Daten“ auf Seite 1.

10 Inbetriebnahme

- Stellen Sie sicher, dass die Betriebsbedingungen eingehalten werden.
→ Prüfen Sie das Ventil auf Funktion, Dichtheit und Festigkeit, wie in diesem Kapitel beschrieben.

10.1 Schaltfunktion prüfen

- Prüfen Sie die Schaltfunktion des Ventils ohne Fluid, bevor Sie das Ventil fluten und dem Betriebsdruck aussetzen. Aus der kleinen Öffnung im Ventilgehäusedeckel **105** strömt Luft aus, wenn sich der Ventilkolben **102** hebt. Spüren Sie diesen Luftaustritt mit einer Fingerspitze.



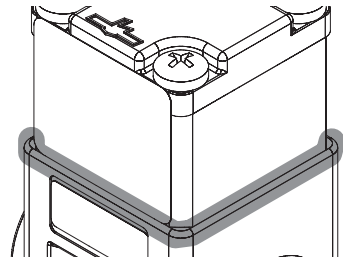
Luftstrom mit schwebender Fingerspitze spüren

10.2 Innendichtigkeit des Ventils prüfen

1. Schließen Sie das Ventil (Steuerdruck aus).
2. Fluten Sie das Ventil.
3. Erhöhen Sie die Druckbeaufschlagung bis zum maximalen Betriebsdruck. Aus dem Ventilausgang **A** darf kein Fluid austreten.

10.3 Außendichtigkeit des Ventils prüfen

1. Öffnen Sie das Ventil (Steuerdruck liegt an).
2. Fluten Sie das Ventil.
3. Erhöhen Sie die Druckbeaufschlagung maximal bis zur 1,5-fachen Nenndruckstufe (PN) bei Raumtemperatur.
4. Tragen Sie Seifenschaum auf den Dichtrand zwischen Distanzstücks **103** und Ventilgehäuse **101** auf und prüfen Sie auf Bläschenbildung. Es darf keine Bläschenbildung auftreten.



Dichtrand

11 Betrieb

Ventil regelmäßig schalten

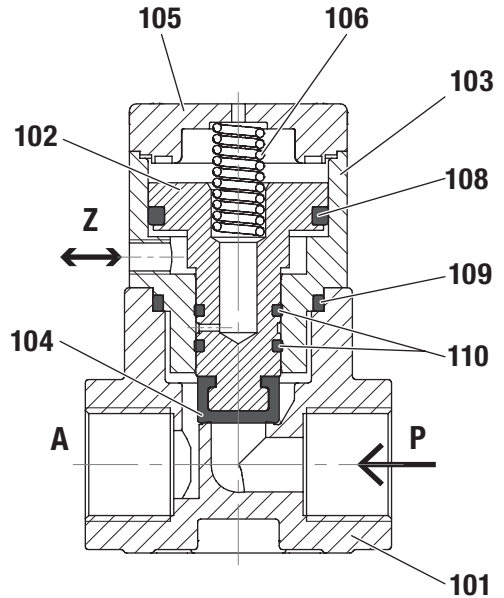
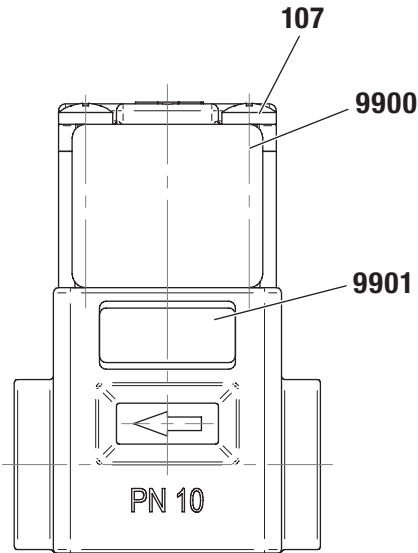
- **HINWEIS** Betätigen Sie das Ventil mindestens **einmal monatlich**, um das Festsetzen von Bauteilen zu verhindern.

12 Wartung

Wartungsarbeiten dürfen nur von qualifizierten Fachkräften durchgeführt werden. Das Ventil kann während der Wartung in der Rohrleitung eingebaut bleiben.

Schmutzpartikel, gealterte oder verschlissene Dichtungen können zu Funktionsstörungen führen.

12.1 Bauteilübersicht



Bauteilübersicht 8496308.0000.00000

101	Ventilgehäuse		
102	Ventilkolben		
103	Distanzstück		
104	Dichtung		X
105	Ventilgehäusedeckel		
106	Druckfeder		X
107	Schraube	4x	
108	O-Ring		X
109	O-Ring		X
110	O-Ring	2x	X
9900	Leistungsschild 1		
9901	Leistungsschild 2		

P	Ventileingang
A	Ventilausgang
Z	Belüftungsanschluss

Verwendeter Schmierstoff: Syntheso Proba 270

12.2 Äußere Reinigung und Sichtprüfung

→ Reinigen Sie das Ventil regelmäßig und führen Sie dabei eine Sichtprüfung durch.

1. Prüfen Sie, ob der Ventilgehäusedeckel **105** fest sitzt.
2. Prüfen Sie auf Schäden und Leckagen.

12.3 Wartung der Innenteile vorbereiten

1. **⚠ VORSICHT** Schalten Sie den Steuerdruck ab.
2. Sperren Sie den Fluidstrom vor und hinter dem Ventil.
3. Lösen Sie gegebenenfalls Schlauch oder Fitting von **Z**, wenn die Bewegungsfreiheit nicht ausreicht, um das Distanzstück **103** zu demontieren.

DE8496308BA

12.4 Ventiltteile demontieren

1. Lösen Sie die vier Schrauben **107**.
HINWEIS Achten Sie auf die lose Druckfeder **106**.
2. Ziehen Sie das Distanzstück **103** zusammen mit dem Ventilkolben **102** gerade aus dem Ventilgehäuse **101** heraus.
3. Drücken Sie anschließend den Ventilkolben **102** an der Dichtung **104** von unten aus dem Distanzstück **103**.

12.5 Ventiltteile reinigen und prüfen

- HINWEIS Verwenden Sie keine spitzen Gegenstände, die Kratzer verursachen können.
1. Reinigen Sie den oberen Bereich des Ventilgehäuses **101** und den Ventilsitz.
 2. Reinigen Sie den Ventilkolben **102** und das Distanzstück **103**.
 3. Prüfen Sie die Dichtung **104** und die O-Ringe **108**, **109**, **110** auf Schäden.
 4. Die Laufflächen des Ventilkolbens **102** im Distanzstücks **103** dürfen nicht beschädigt sein.
 5. Tauschen Sie beschädigte bzw. gealterte Dichtungen aus. Prüfen Sie, ob die Auflageflächen der Dichtungen sauber sind.

12.6 Verschleißteile austauschen

-  VORSICHT Stellen Sie sicher, dass nur Original-Ersatzteile verbaut werden.

Buschjost empfiehlt, alle Bauteile eines Verschleißteilsatzes gleichzeitig auszutauschen.

Die Verschleißteile sind in der Bauteilübersicht mit einem **X** gekennzeichnet.

Spare parts kit

1711943

Ventilkolben vormontieren

1. Ziehen Sie die neue Dichtung **104** auf den gereinigten Ventilkolben **102**.
2. Montieren Sie die beiden O-Ringe **110**.
3. Montieren Sie den O-Ring **108**.

Distanzstück vormontieren

- Montieren Sie den O-Ring **109**.

12.7 Ventiltteile montieren

Voraussetzungen

- Die Ventiltteile sind gereinigt.
 - Bei Austausch der Dichtungen: Der Ventilkolben und das Distanzstück sind vormontiert.
 - Dichtungen und Ventilsitz sind unbeschädigt.
1. Schmieren Sie die Innenwände des Distanzstücks **103** dort ein, wo der Ventilkolben **102** mit den O-Ringen **108** und **110** gleitet.

Schmierstoff: Syntheso Proba 270

2. Führen Sie den Ventilkolben **102** gerade in das partiell geschmierte Distanzstück **103** ein.
3. Setzen Sie das Distanzstück **103** mit dem Ventilkolben **102** gerade in das gereinigte Ventilgehäuse **101** ein.
4. Setzen Sie die Druckfeder **106** ein und legen Sie den Ventilgehäusedeckel **105** auf. Halten Sie den Deckel in Position und setzen sie die Schrauben **107** ein.
5. Ziehen Sie die vier Schrauben **107** an.


Anzugsmoment: 2 Nm \pm 10%



13 Wiederinbetriebnahme

1. Prüfen Sie die Schaltfunktion des Ventils ohne Fluid über den Luftaustritt im Ventilgehäusedeckel (siehe **10.1**).
2. Fluten Sie das Ventil langsam.
3. Prüfen Sie die Innendichtigkeit und Außendichtigkeit des Ventils (siehe **10.2** und **10.3**).

14 Außerbetriebnahme

1.  VORSICHT Schalten Sie den Steuerdruck ab.
2. Sperren Sie den Fluidstrom vor und hinter dem Ventil.
3. Lösen Sie die angeschlossene Leitungen von der Belüftungsöffnung **Z**.
4. Bauen Sie das Ventil aus.
5. Entleeren und trocknen Sie das Ventil.

15 Komplettes Ventil austauschen

1. Demontieren Sie das Ventil, wie im Kapitel **14** „Außerbetriebnahme“ beschrieben.
2. Bauen Sie das neue Ventil ein, wie im Kapitel **7** „Montage“ beschrieben.
3. Schließen Sie das Ventil pneumatisch an, wie im Kapitel **8** beschrieben.

16 Fehlerbehebung

→ Beachten Sie die Sicherheitshinweise und Handlungsanweisungen im Kapitel **12** „Wartung“.

Fluid tritt aus dem Deckel aus
mögliche Ursache: Dichtung bzw. O-Ringe defekt Abhilfe: Dichtung bzw. O-Ringe austauschen
beeinträchtigte Funktion
mögliche Ursache: Ventilsitz verschmutzt Abhilfe: Ventiltteile demontieren und Ventilsitz reinigen

17 Rücksendung

1. Demontieren Sie das Ventil, wie unter **14** „Außerbetriebnahme“ beschrieben.
2. Speichern Sie das online verfügbare PDF-Dokument „Rücksendeerklärung“: cdn.norgren.com/pdf/QMDOC122_DE_Ruecksendeerklaerung.pdf
3. Füllen Sie die Rücksendeerklärung aus und arbeiten Sie darin aufgeführten Anforderungen ab.
4. ⚠ **VORSICHT** Berücksichtigen Sie bei der Wahl der Verpackung das Gewicht des Ventils.
5. Fügen Sie dem Paket die ausgedruckte Rücksendeerklärung bei.

18 Entsorgung

1. Demontieren Sie das Ventil, wie unter **14** „Außerbetriebnahme“ beschrieben.
2. Demontieren Sie die Ventiltteile, um die wieder verwertbaren Wertstoffe in den Stoffkreislauf zurückzuführen
3. Entsorgen Sie die Einzelteile des Ventils wie folgt:

Werkstoff	Entsorgungsstelle
Distanzstück, Schrauben, Druckfeder	Metallverwertung
Gehäuse, Deckel, Dichtung, O-Ringe	hausmüllähnlicher Gewerbeabfall



Buschjost GmbH
 Detmolder Str. 256
 D-32545 Bad Oeynhausen
 Postfach 10 02 52-53
 D-32502 Bad Oeynhausen

Telefon: 0 57 31/7 91-0
 Telefax: 0 57 31/79 11 79
www.imi-precision.com
buschjost@imi-precision.com

