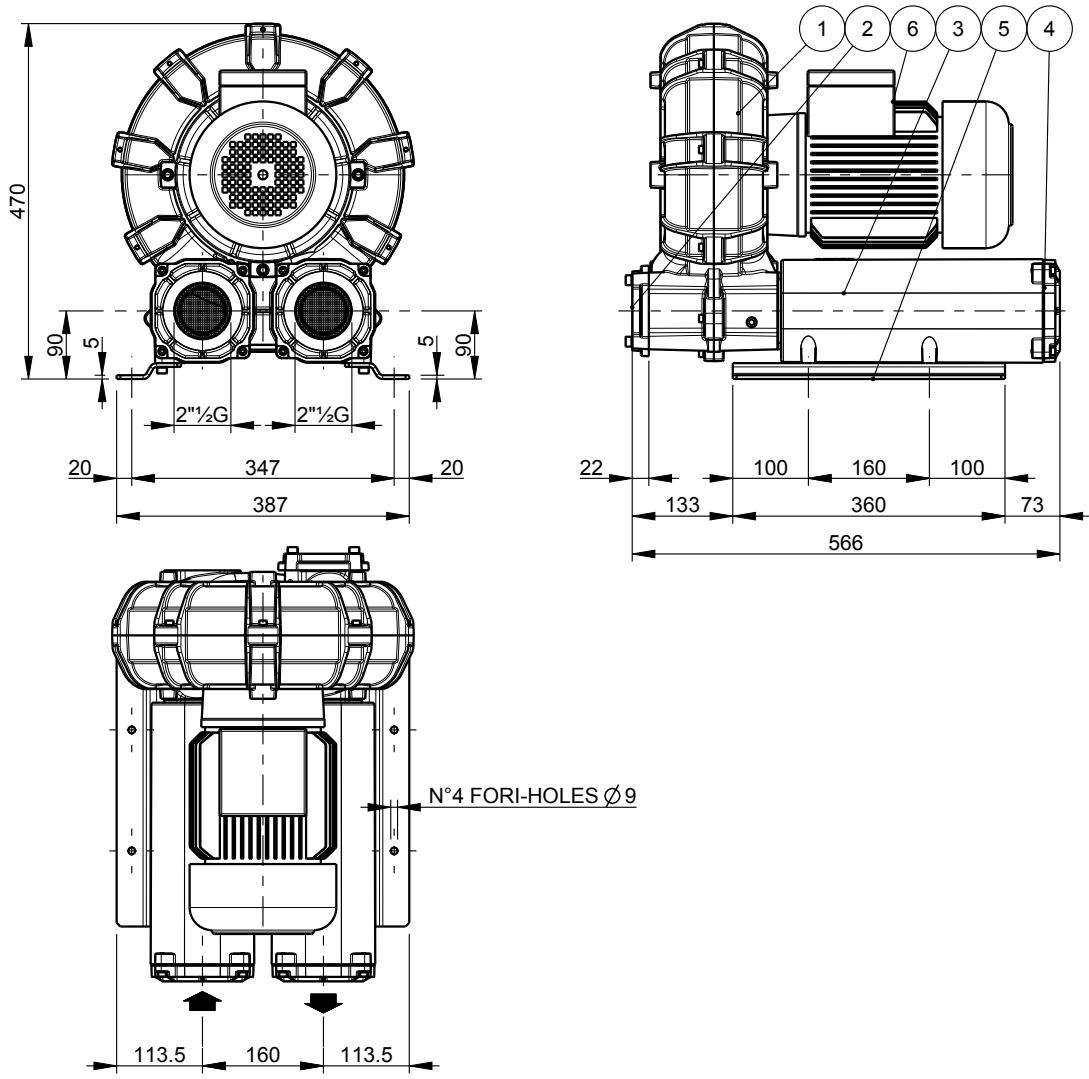
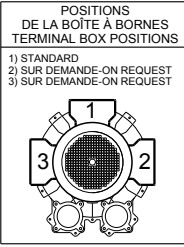


Questo documento è proprietà esclusiva di Mapro International S.p.A. È vietata qualsiasi riproduzione, anche solo parziale, e non può essere portato a conoscenza di terzi senza preventiva autorizzazione scritta della Direzione di Mapro International S.p.A.

This document is absolute ownership of Mapro International S.p.A. It cannot be reproduced, either totally or partially, or made known to third parties, without prior written permission of Mapro International S.p.A.



N°4 FORI-HOLES Ø9



6	MOTORE ELETTRICO	ELECTRIC MOTOR
5	PIEDE DI SUPPORTO	SUPPORTING FOOT
4	FLANGIA DI ATTACCO	CONNECTING FLANGE
3	SILENZIATORE	SILENCER
2	FLANGIA CIECA	BLIND FLANGE
1	CORPO MACCHINA	MACHINE BODY
POS.	NOMENCLATURA	NOMENCLATURE

Tolleranza posizionamento fori base ±5mm
Tolleranza connessioni ±10mm
Baseplate position holes tolerance ±5mm
Connections tolerance ±10mm

Prevedere un'area libera di circa 0,8m intorno all'impianto per operazioni di smontaggio e manutenzione.

Foresee a clear area of at least 0,8m around the group in order to permit the disassembly and the maintenance.

MACCHINA MACHINE	MOTORE ELETTRICO ELECTRIC MOTOR		Poli Poles	CONNESSIONI CONNECTIONS		PESI WEIGHTS
	Potenze Powers			Aspirazione Inlet	Mandata Outlet	
CL17/21	kW [50Hz]	kW [60Hz]	2	2"½ GAS	2"½ GAS	[kg]
	2,2	2,65				52
	3	3,6				52
	4	4,8			56	

ATTENZIONE

Allacciare la macchina alla conduttura rigida tramite collegamento flessibile.
In caso d'installazione all'aperto proteggere la macchina almeno con una tettoia.

CAUTION

Always use flexible couplings when connecting to rigid pipes.
Protect the machine at least with a shielding roof when installing in the open air.

I valori indicati possono essere soggetti a variazione senza obbligo di preavviso.
Changes of the values shown may occur without prior notice.



MAPRO INTERNATIONAL S.p.A.

Via E.Fermi,3 20834 NOVA MILANESE (MB) - Italia
fax: +39 0362 450342 - tel: +39 0362 366356
web: www.maproint.com - e-mail: mapro@maproint.com

Disegnato-Drawn	Approvato-Approved
MAGONI	MADDALENA
Data-Date	Scala-Scale
05/1996	1:10
Disegno numero-Drawing number	Pagina-Page
TA/01/07368	1/4
Revisione-Revision	9
Sostituisce-Replace	-
Sostituito-Replaced	-

SOFFIANTE A CANALE LATERALE TIPO CL17/21 VERSIONE MONOBLOCCO PER ARIA

- Ingombro. Dati tecnici -

SIDE CHANNEL BLOWER CL17/21 TYPE CLOSE COUPLED VERSION FOR AIR

- Overall dimensions. Technical data -

Aggiornamento	Updated	DI Bella
Aggiornamento	Updated	BASILE
Aggiornamento	Updated	VILLA
Modifica	Modification	Disegnato-Drawn
1116	11/04/2013	768
20-09-2017	11-06-2015	-
9	8	7
Rev.	Data-Date	Cod.

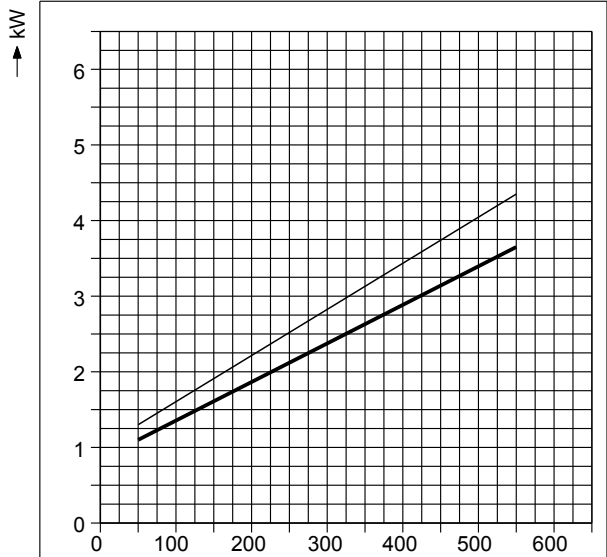
Questo documento è proprietà esclusiva di Mapro International S.p.A. È vietata qualsiasi riproduzione, anche solo parziale, e non può essere portato a conoscenza di terzi senza preventiva autorizzazione scritta della Direzione di Mapro International S.p.A.

This document is absolute ownership of Mapro International S.p.A. It cannot be reproduced, either totally or partially, or made known to third parties, without prior written permission of Mapro International S.p.A.

Aggiornamento	Updated	DI Bella
Aggiornamento	Updated	BASILE
Aggiornamento	Updated	VILLA
Modifica	Modification	Disegnato-Drawn
1116	1116	
20-09-2017	20-09-2017	
11-06-2015	11-06-2015	
11/04/2013	11/04/2013	
Rev.	Data-Date	Cod.
9		
8		
7		

**POTENZA ASSORBITA
ABSORBED POWER**

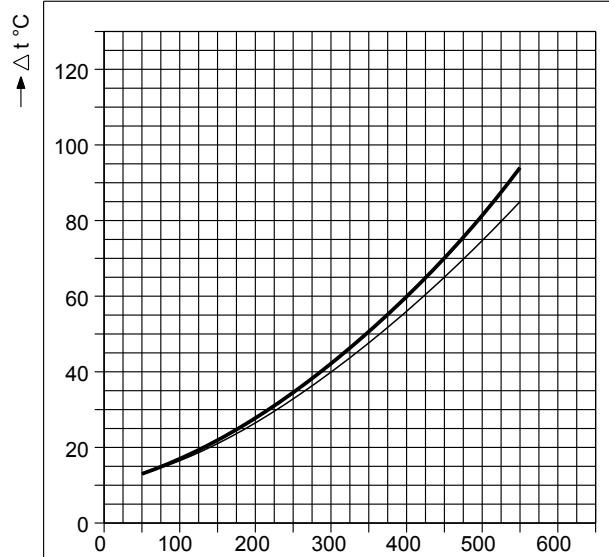
Tolleranza: ± 5%
Tolerance: ± 5%



→ PRESSIONE DI MANDATA
OUTLET PRESSURE hPa=mbar(g)

**INCREMENTO DI TEMPERATURA
TEMPERATURE RISE**

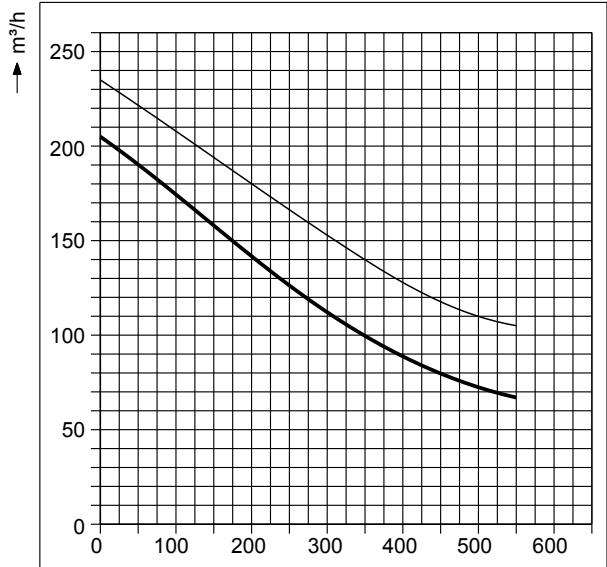
Tolleranza: ± 5°C
Tolerance: ± 5°C



→ PRESSIONE DI MANDATA
OUTLET PRESSURE hPa=mbar(g)

**PORTATA
FLOW RATE**

Tolleranza: ± 10%
Tolerance: ± 10%



→ PRESSIONE DI MANDATA
OUTLET PRESSURE hPa=mbar(g)

**LEGENDA
LEGEND**

- Prestazioni a 50Hz (2900 giri/min)
Performance at 50Hz (2900 rpm)
- - - Prestazioni a 60Hz (3500 giri/min)
Performance at 60Hz (3500 rpm)

I valori di portata sono riferiti ad aria alle condizioni d'aspirazione di 20°C e 1013 mbar ass.

Flow rates refer to air at the suction conditions of 20°C and 1013 mbar abs.

Prestazioni a 50Hz (2900giri/min) - Performance at 50Hz (2900rpm)
Prestazioni a 60Hz (3500giri/min) - Performance at 60Hz (3500rpm)

Pressione di mandata Outlet pressure	hPa=mbar(g)	0	50	100	150	200	250	300	350	400	500	550
Portata Flow rate	m³/h	205	189	173	158	143	127	112	100	89	73	67
		235	222	208	194	180	166	153	140	128	111	105
Potenza motore Motor power	kW	2.2			3			4				
		2.65			3,6			4,8				
Incremento di temperatura Temperature rise	°C	-	13	17	22	28	35	42	51	60	81	94
		-	13	17	21	27	33	40	48	56	75	85
Rumorosità Noise level	(a-at 1m) dB(A)	-	70		71		72		73	74	76	78
		-	77	78		79			80			



MAPRO INTERNATIONAL S.p.A.

Via E.Fermi,3 20834 NOVA MILANESE (MB) - Italia
Fax: +39 0362 450342 - Tel: +39 0362 366356
web: www.maproint.com - e-mail: mapro@maproint.com

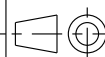
Disegnato-Drawn	Approvato-Approved
MAGONI	MADDALENA
Data-Date	Scala-Scale
05/1996	-
Disegno numero-Drawing number	Pagina-Page
TA/01/07368	2/4
Revisione-Revision	9
Sostituisce-Replace	-
Sostituito-Replaced	-

**SOFFIANTE A CANALE LATERALE TIPO CL17/21
VERSIONE MONOBLOCCO PER ARIA**

- Curve di prestazione. Dati tecnici -

**SIDE CHANNEL BLOWER CL17/21 TYPE
CLOSE COUPLED VERSION FOR AIR**

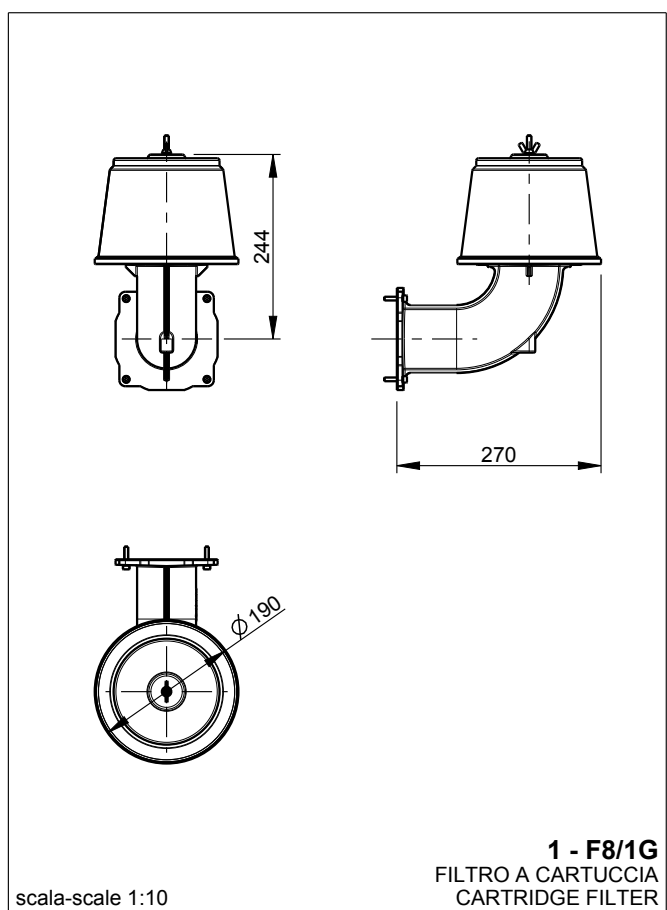
- Performance curves. Technical data -



Questo documento è proprietà esclusiva di Mapro International S.p.A. È vietata qualsiasi riproduzione, anche solo parziale, e non può essere portato a conoscenza di terzi senza preventiva autorizzazione scritta della Direzione di Mapro International S.p.A.

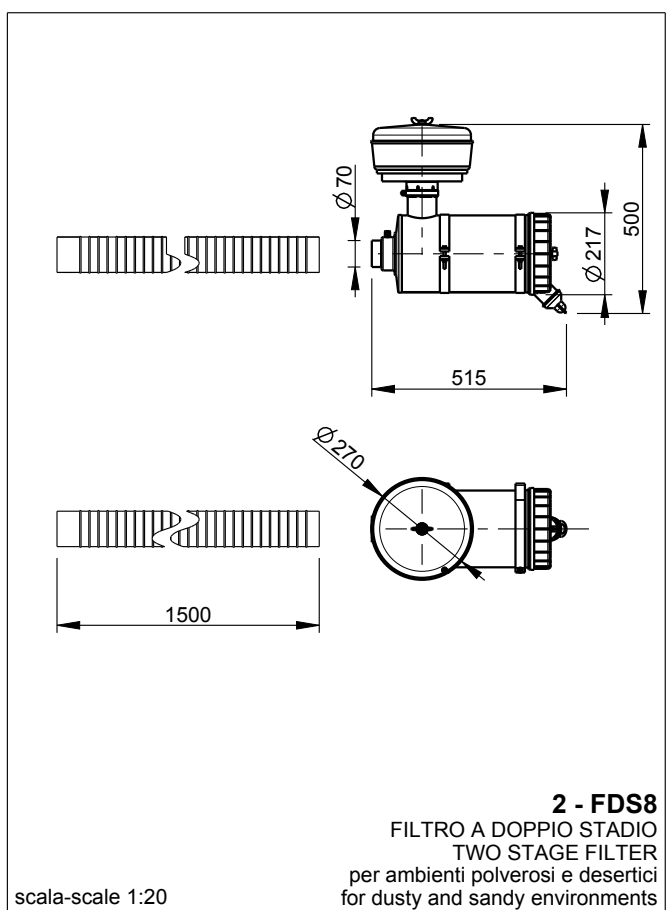
This document is absolute ownership of Mapro International S.p.A. It cannot be reproduced, either totally or partially, or made known to third parties, without prior written permission of Mapro International S.p.A.

1116	11/04/2013	768	Cod.	Modifica	Aggiornamento	Updated	DI Bella
8	11/06/2015	-		Modification	Aggiornamento	Updated	BASILE
7	20-09-2017	1116			Aggiornamento	Updated	VILLA
9	20-09-2017	1116			Aggiornamento	Updated	Disegnato-Drawn



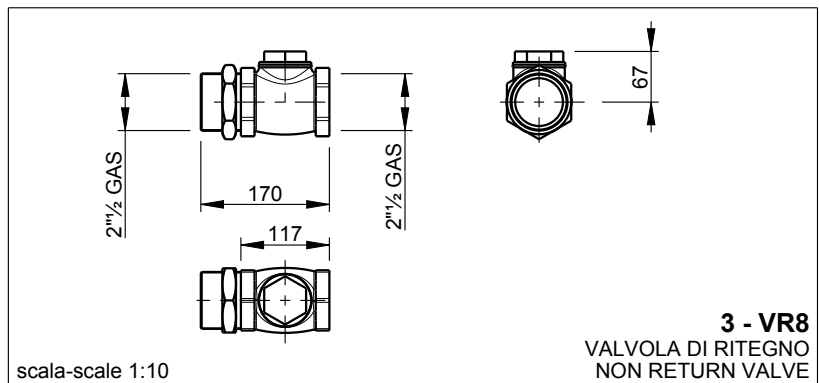
1 - F8/1G
FILTRO A CARTUCCIA
CARTRIDGE FILTER

scala-scale 1:10



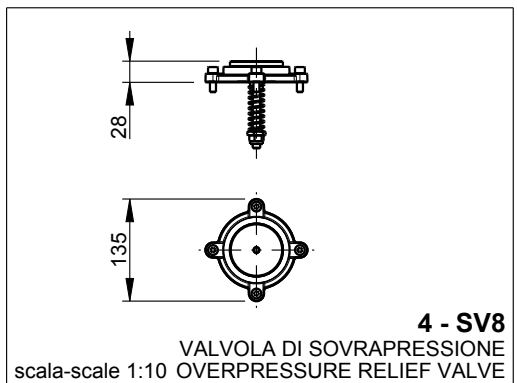
2 - FDS8
FILTRO A DOPPIO STADIO
TWO STAGE FILTER
per ambienti polverosi e desertici
for dusty and sandy environments

scala-scale 1:20



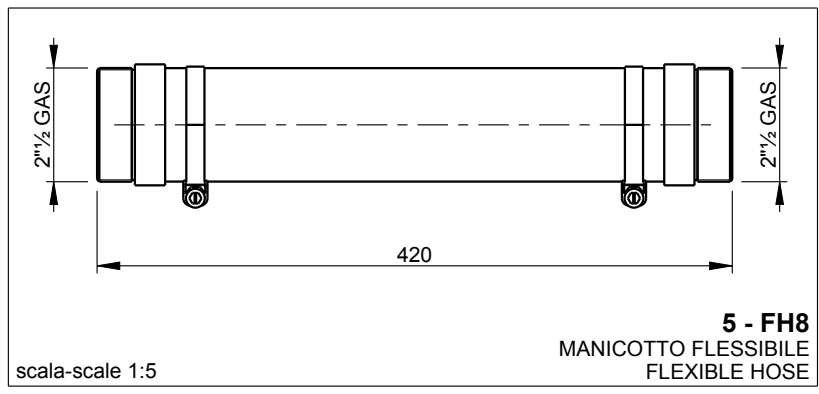
3 - VR8
VALVOLA DI RITEGNO
NON RETURN VALVE

scala-scale 1:10



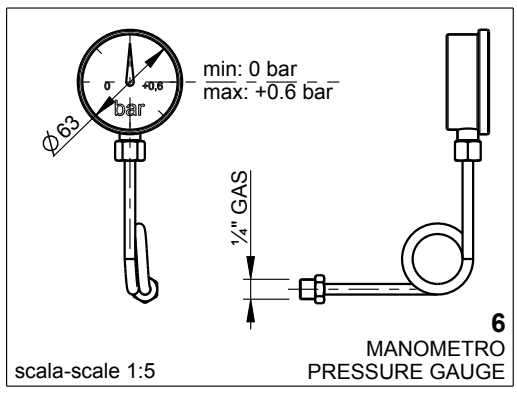
4 - SV8
VALVOLA DI SOVRAPRESSIONE
OVERPRESSURE RELIEF VALVE

scala-scale 1:10



5 - FH8
MANICOTTO FLESSIBILE
FLEXIBLE HOSE

scala-scale 1:5



6
MANOMETRO
PRESSURE GAUGE

scala-scale 1:5

MAPRO INTERNATIONAL S.p.A.
Via E.Fermi,3 20834 NOVA MILANESE (MB) - Italia
fax: +39 0362 450342 - tel: +39 0362 366356
web: www.maproint.com - e-mail: mapro@maproint.com

Disegnato-Drawn MAGONI	Approvato-Approved MADDALENA
Data-Date 05/1996	Scala-Scale -

**SOFFIANTE A CANALE LATERALE TIPO CL17/21
VERSIONE MONOBLOCCO PER ARIA**
- Accessori -

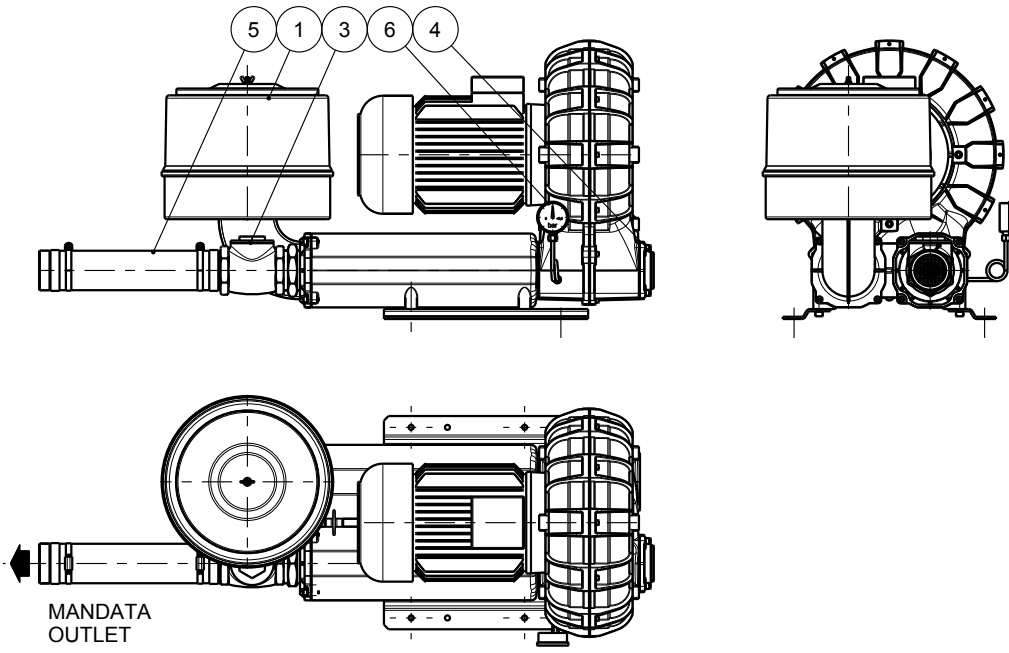
**SIDE CHANNEL BLOWER CL17/21 TYPE
CLOSE COUPLED VRSION FOR AIR**
- Accessories -

Disegno numero-Drawing number IN/01/07368	Pagina-Page 3/4
Revisione-Revision 9	
Sostituisce-Replace -	
Sostituito-Replaced -	

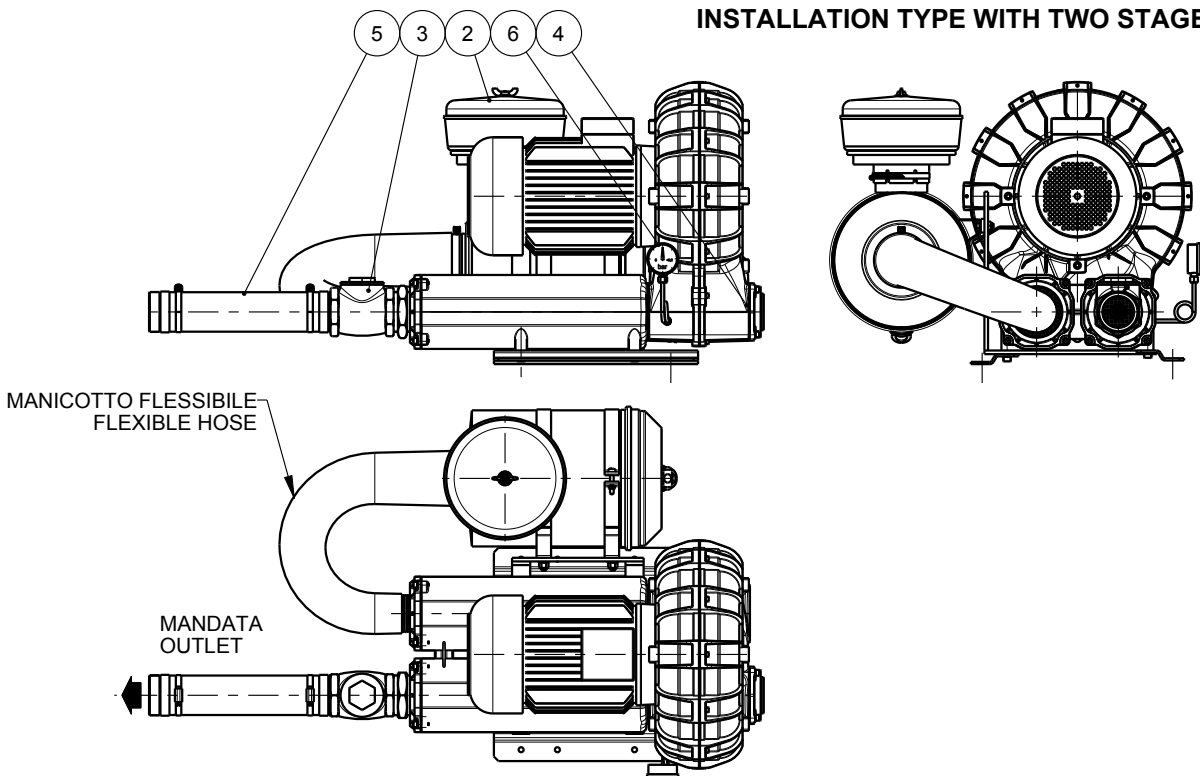
Questo documento è proprietà esclusiva di Mapro International S.p.A. È vietata qualsiasi riproduzione, anche solo parziale, e non può essere portato a conoscenza di terzi senza preventiva autorizzazione scritta della Direzione di Mapro International S.p.A.

This document is absolute ownership of Mapro International S.p.A. It cannot be reproduced, either totally or partially, or made known to third parties, without prior written permission of Mapro International S.p.A.

INSTALLAZIONE TIPO CON FILTRO A CARTUCCIA
INSTALLATION TYPE WITH CARTRIDGE FILTER



INSTALLAZIONE TIPO CON FILTRO A DOPPIO STADIO
INSTALLATION TYPE WITH TWO STAGE FILTER



Aggiornamento	Updated	DI Bella
Aggiornamento	Updated	BASILE
Aggiornamento	Updated	VILLA
Modifica	Modification	Disegnato-Drawn
1116	20-09-2017	
-	11-06-2015	
768	11/04/2013	
Cod.	Data-Date	



MAPRO INTERNATIONAL S.p.A.

Via E.Fermi,3 20834 NOVA MILANESE (MB) - Italia
 fax: +39 0362 450342 - tel: +39 0362 366356
 web: www.maproint.com - e-mail: mapro@maproint.com

Disegnato-Drawn	Approvato-Approved
MAGONI	MADDALENA
Data-Date	Scala-Scale
05/1996	-
Disegno numero-Drawing number	Pagina-Page
TA/01/07368	4/4
Revisione-Revision	9
Sostituisce-Replace	-
Sostituito-Replaced	-

SOFFIANTE A CANALE LATERALE TIPO CL17/21
VERSIONE MONOBLOCCO PER ARIA

-Installazioni tipiche -

SIDE CHANNEL BLOWER CL17/21 TYPE
CLOSE COUPLED VERSION FOR AIR

- Typical installations -