



RP90

Ralla su tamponi - Appoggi ISO

Fifth wheel with rubber bearings - ISO pedestal

Sattelkupplung mit Gummigelagerung - ISO Lagerböcke

Sellette d'attelage avec tampons en caoutchouc - Paliers ISO

3,5"

Omologazione - Homologation
Genehmigung - Homologation

ECE R55-01
94 / 20 / CE

Dati tecnici - Technical data - Technische Daten - Données techniques

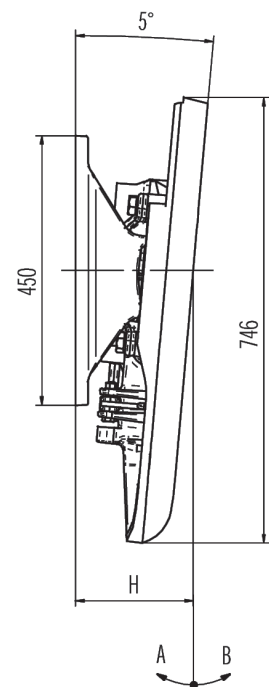
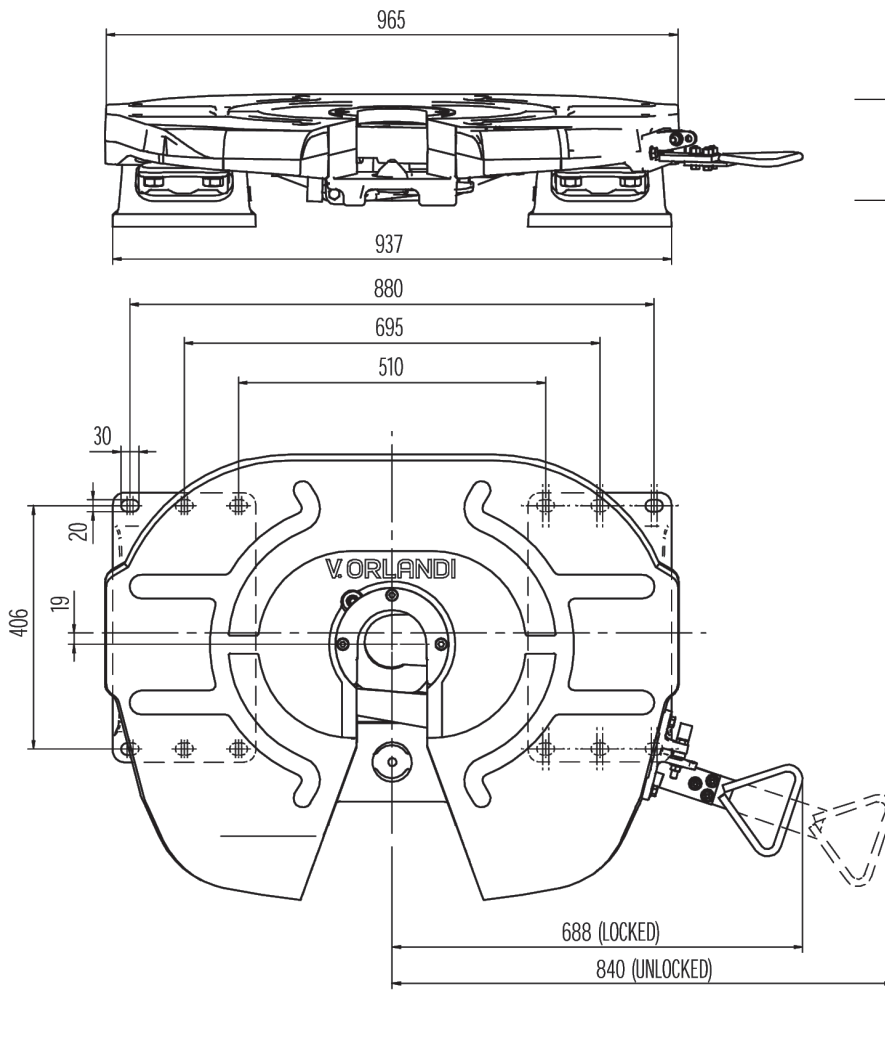
| Tipo Type Typ Type | Codice Article number Artikelnummer Numéro d'ordre | Altezza H H-Height H-Bauhöhe Hauteur H mm | A | B | Valore D D-Value D-Wert Valeur D kN | Carico verticale U Vertical load U Sattellast U Charge vertical U Ton | Peso Weight Gewicht Poids kg | ECE R55-01 | | 94/20/CE |
|-----------------------------|---|---|-----|-----|---|---|--|-------------------------------------|---|---|
| | | | | | | | | Classe Class Klasse Classe | Omologazione Homologation Genehmigung Homologation | Omologazione Homologation Genehmigung Homologation |
| RP90 | F3T1G40 | 190 | 12° | 15° | 260 | 40 | 200 | S | E20-2568 | e20-1225 |
| | F3T1G50 | 250 | 15° | 15° | 260 | 40 | 215 | S | E20-2568 | e20-1225 |

G = Ralle con lubrificazione standard / Standard greasing plate

T = Tamponi / on rubbers

Kit complementari - Complementary kits Aufrüstätze - Kits complémentaires

| | |
|-----------|--------------------------------|
| RR 00 083 | Extention for action lever |
| RR 00 166 | Conversion kit from 3,5" to 2" |



1990 433 A