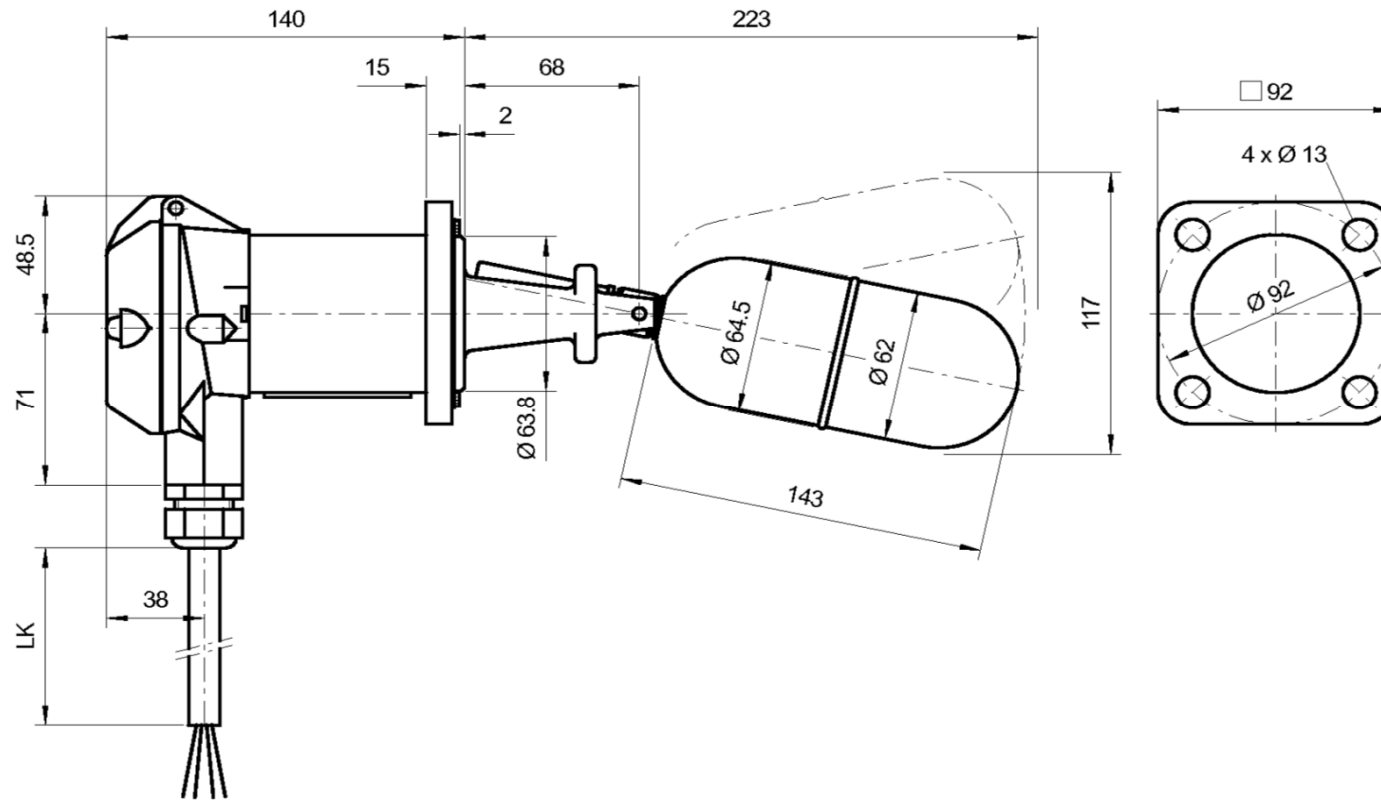


Trimod[®]Besta

Trimod Besta Füllstandschalter

Trimod Besta Level Switch

Trimod Besta Contrôleur de niveau



Gasket Ø77/64x2 Blue Gard 3000

Safety Integrity Level:	SIL 1 (SIL 3 Capable)
-------------------------	--

Dimensionen / Dimensions mm

Lk	3 m		

Überwurfflansch Slip-on flange Bride folle	--
--	----

Schmelze / Heat no:	
---------------------	--

Besta-Nr. / Besta no:	
-----------------------	--

Fixflansch Fixed flange Bride fixe	1.4408
--	--------

Schmelze / Heat no:	
---------------------	--

Besta-Nr. / Besta no:	
-----------------------	--

Schwimmer Float Flotteur	1.4571
--------------------------------	--------

Order no.	
-----------	--

Stk./ pcs./quant.	
-------------------	--

Date/Visa	09.10.15 / TSI
-----------	----------------

Typ Type Type	U3A 01 04 (Art. no. A415629)	Schaltmodul Switch module Module de commande	U3A	Flanschmodul Flange module Module de bride	01	Schwimmermodul Float module Module de flotteur	04
Betriebstemperatur Operating temp. Temp. de service	-30 to 80°C	Gehäusematerial Housing material Matériau boîtier	Aluminium chromated Sea water resistant	Nenndruck / -weite Nom. Pressure / -Diameter Pression- / Section Nominal	PN 25 Besta	Schaltdifferenz Operating diff. Différentiel	12 mm
Umgebungstemp. Ambient temp. Temp. d'ambiance	-30 to 80°C	Kabeleinführung Cable entry Presse-étoupe	M20 x 1.5	Norm Standard Norme	Besta	Dichte min. Density min. Densité min.	0.700 kg/dm ³
Schaltleistung Switch rating Pouvoir de coupure	5A / 250VAC 5A / 30VDC	Schutzart Enclosure Cl. de protection	IP68 cable moulded in connection area	Dichtungsart Flange Facing Type d'étanchéité	Raised face	Prüfdruck Test pressure Pression d'épreuve	40 bar

BACHOFEN
Industrial Automation

Bachofen AG, Ackerstrasse 42
CH-8610 Uster/Switzerland
Phone +41 44 944 11 11
Fax +41 44 944 12 33
info@trimodbesta.com
www.trimodbesta.com

011015/TSI