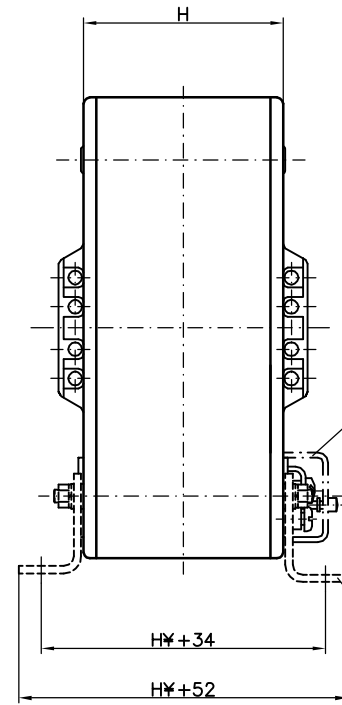
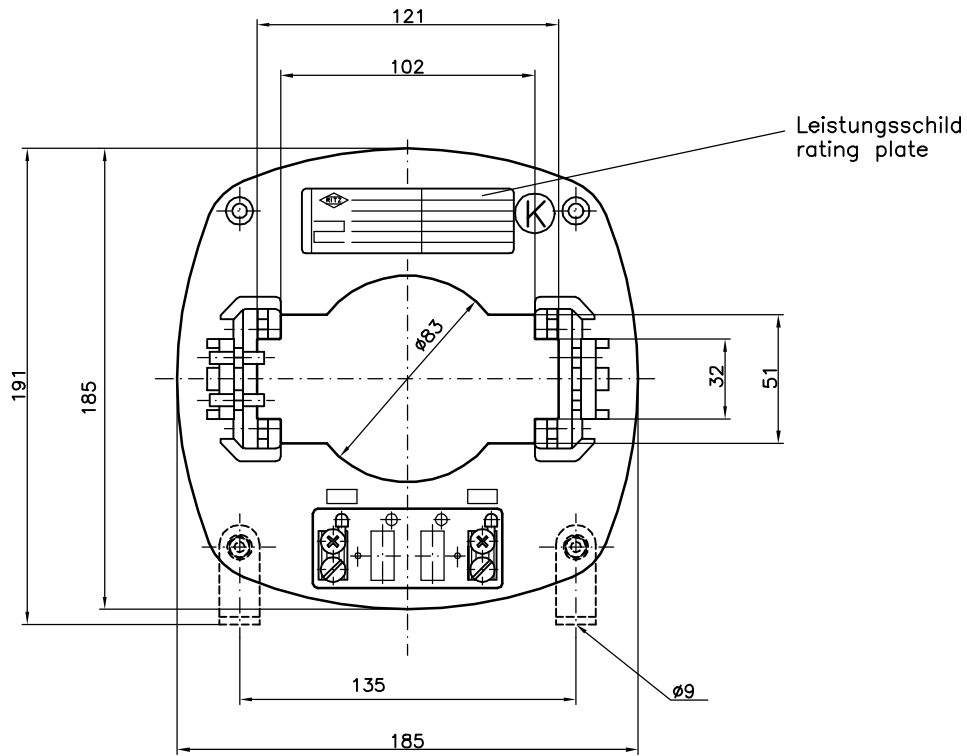


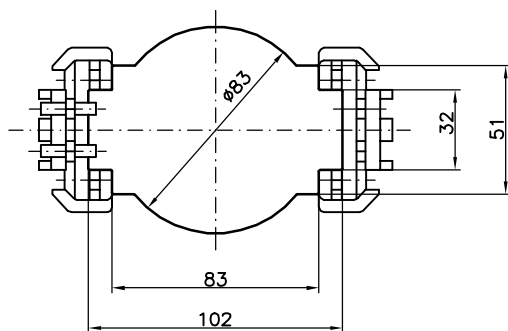
KSO 822



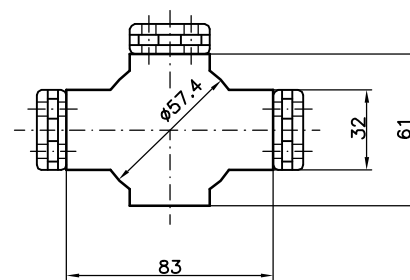
Sek Abdeckung auf Wunsch, durchsichtig und plombierbar.
secondary terminal cover (transparent and sealable) on request.

Fußbefestigung auf Wunsch
mounting feet on request

KSO 812



KSO 882



Maße in mm
dimensions in mm

				Datum/date	Name/name	Benennung/designation		
				Bear. drawn 26.10.93	IE	(E)KSO 800...		
2	7873	30.08.95	Ga	Gepr. checked		Aufsteck Stromwandler		
1	6891	14.12.93	IE	Gepr. checked		window type C.T.		
Index	Änderung revision	Datum date	Name/name	Zeichnungsnummer/drawing number			Index	
Schutzvermerk n. DIN 34 copyrights acc. to DIN 34				RITZ MESSWANDLER			MB3.2327	2
Maßstab/scale 1:2				Dateiname data file name 304480E0.dwg		(Ers.f.)/(sub.for)4MB 2327 11 ((Ers.d.)/(sub.by)		
bei/ref. to DIN A3								