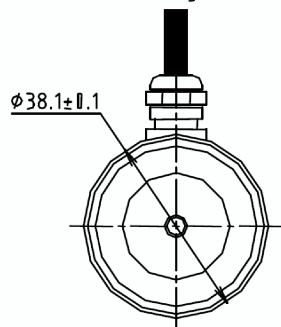
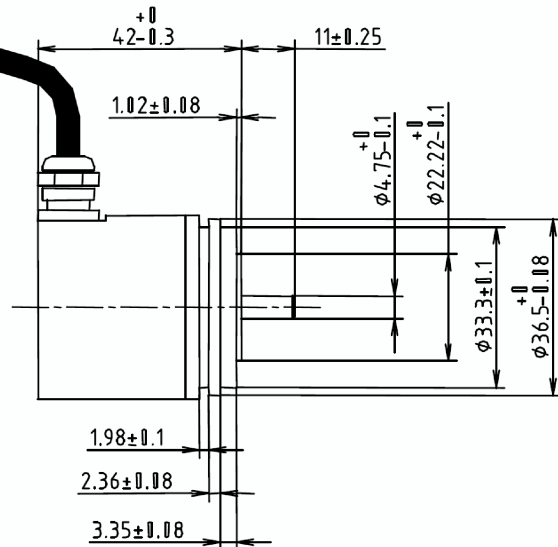


6. DIMENSIONS

Câble PTFE blindé 6 conducteurs AWG 26
Lg = 20m à 20.2m
Shielded PTFE cable with 6 AWG 26 wires
Lg = 20 m to 20.2m



6. DIMENSIONS



7. INSTALLATION- REGLAGES

Mise en place

La fixation du RVDT ne doit en aucun cas le déformer.

Une traction excessive sur le câble peut endommager le produit.

La position du zéro électrique est repérée sur le boîtier et sur l'axe du capteur.



L'enveloppe externe du RVDT contient de l'aluminium il doit être protégé contre tout choc mécanique ou friction

Réglage

Il n'y a aucun réglage à l'intérieur du capteur.

7. INSTALLATION- ADJUSTMENT

Installation

The LVDT should not be deformed during installation.

Pulling on the cable may damage the product.

The electrical null position is marked on the housing and on the axis.



The RVDT external housing includes aluminium, it shall be protected against any impact or friction

Adjustment

There is no possible adjustment inside the RVDT.

Température

La plage de fonctionnement et de stockage est :
-40°C à +100°C

En fonction de la température ambiante T_a , le classement en température du produit est le suivant:

T6 pour T_a inférieure à 60°C

T5 pour T_a inférieure à 75°C

T4 pour T_a inférieure à 100°C

Temperature

The working and storage temperature range is:
-40°C to +100°C

The temperature classification depending on T_a ambient temperature is:

T6 for T_a less than 60°C

T5 for T_a less than 75°C

T4 for T_a less than 100°C

5. CARACTERISTIQUES

Caractéristiques à 22.5±2.5°C

Sensibilité: 2.5±0.25 mV/V/°

Résiduelle au zéro: 10 mVrms max.

Impédance primaire: 140Ω min.

Impédance secondaire: 720Ω max.

Résistance primaire: 44Ω ±20%

Résistance secondaire: 330Ω ±20%

5. CHARACTERISTICS

Characteristics at 22.5±2.5°C

Sensitivity: 2.5±0.25 mV/V/°

Voltage at null position: 10 mVrms max.

Primary impedance: 140Ω min.

Secondary impedance: 720Ω max.

Primary resistance: 44Ω ±20%

Secondary resistance: 330Ω ±20%

Modèle	690100396	690100388	690100389	690100383	Type
Gamme angulaire	±10°	±30°	±45°	±60°	Angular range
Pleine échelle (PE)	20°	60°	90°	120°	Full scale (FS)
Linéarité %(PE)	±0.25	±0.25	±0.5	±1.5	Linearity %(FS)



Paramètres spécifiques du mode de protection:



Specific parameters of the protection mode:

	Valeur minimum à 20°C / Minimum value at 20°C	
	Primaire / Primary	Secondaire / secondary
Ri	35.2Ω	264Ω
Ci	0	0

Alimentation électrique



Le matériel doit être associé (primaire et secondaire) à des matériels de sécurité intrinsèque et ces associations doivent être compatibles du point de vue de la sécurité intrinsèque.

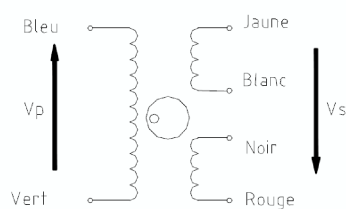


Le courant dans les bobinages ne doit pas excéder les valeurs suivantes:

	Groupe	Group
Circuit	IIC	IIB
Primaire / primary	70 mA	145 mA
Secondaire / secondary	30 mA	65 mA

Le raccordement du câble doit être effectué dans une enceinte assurant un degré de protection IP20 conformément aux règles de la sécurité intrinsèque.

Connexions:



Primaire : fils vert et bleu.

Secondaire : fils rouge et jaune. Les fils noir et blanc doivent être connectés ensemble.

Electrical power supply



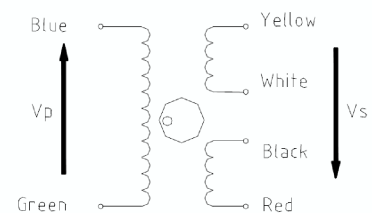
The apparatus must be associated (primary and secondary) to certified intrinsically safe apparatus and this combination must be compatible as regards intrinsic safety rules.



The current passing through the windings of the transducer must not exceed the following values:

The connection of the wiring apparatus must be effected in a location with a minimum IP20 protection in conformity with intrinsic safety rules.

Connections:



Primary: green and blue wires

Secondary: red and yellow wires. The black and white wires must be connected together