

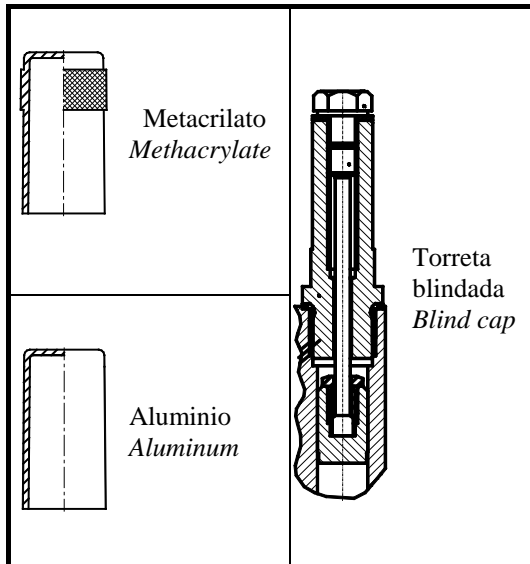


**DOSIFICADOR
DOSING VALVE**

**TIPO 3218043
TYPE 3218043**



ACCESORIOS / FITTING

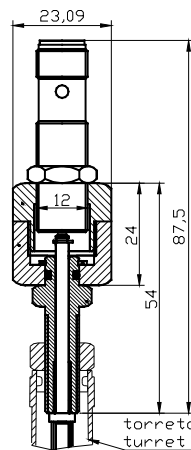


**ADAPTADOR CON DETECTOR DE PROXIMIDAD
INDUCTIVO
FITTING WITH INDUCTIVE PROXIMITY DETECTOR**

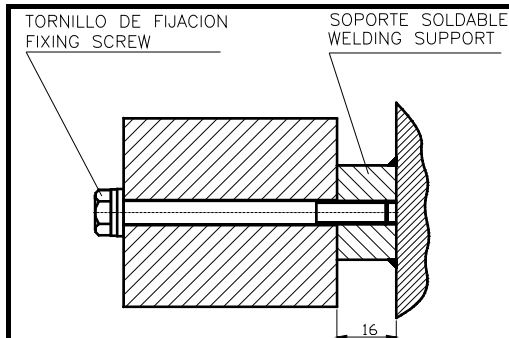
Características del detector:

-2 hilos	<i>2 Wire</i>
-CC y CA	<i>CC and CA</i>
-Límite de tensión: 20-264v	<i>Voltage limit: 10-38V</i>
-Alcance nominal: 2mm	<i>Nominal range: 2mm</i>
-Conexión por cabezal	<i>Cap connection</i>
-Contacto: NA	<i>Contact:NA</i>

REF:3225014



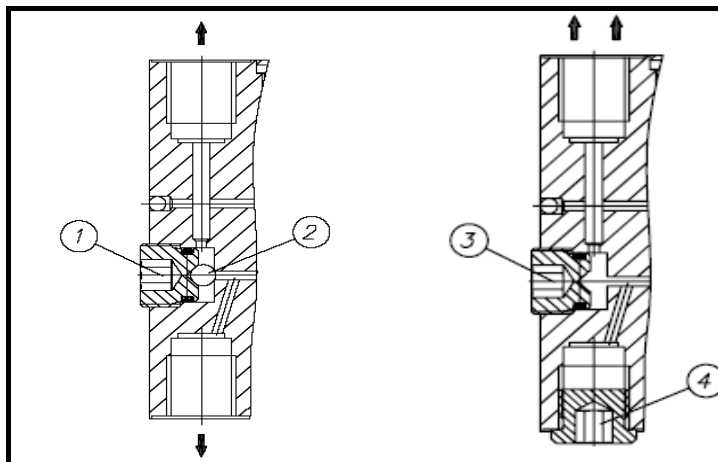
Posibilidad de colocar en cada salida del dosificador dos torretas con un detector de proximidad cada una para la verificación de émbolo subido y émbolo bajado, (carrera completa).
Possibility of two turrets with a proximity detector in every dosing valve's outlet to check the two position of the piston, up and down, (full stroke)



-SOPORTE SOLDABLE // WELDING SUPPORT

-TORNILLO DE FIJACION // FIXING SCREW
Tornillo c/ hexagonal // *Exagonal head screw*
DIN931 M8x70
Arandela plana // *Flat ring DIN 125B*
Arandela Grower // *Grower ring DIN 127B*

REF:5350870C



Regulación para número impar de salidas

1. Sacar el tapón
2. Extraer la bola
3. Volver a poner el tapón
4. Tapar una de las dos salidas

Odd number outlets regulation

- 1. Remove the plug*
- 2. Extract the ball*
- 3. Put the plug*
- 4. Plug one of the outlets*



**DOSIFICADOR
DOSING VALVE**

**TIPO 3218043
TYPE 3218043**



ENTRADA // INLET

	<p>Empalme recto roscado DIN2353 Rosca 3/8" BSP <i>Threaded coupling DIN2353 3/8" BSP Thread</i></p> <p>Tubo/Pipe Ø10- GE10LR - REF:5411004S Tubo/Pipe Ø12- GE12LR - REF:5411204 Tubo/Pipe Ø12- GE12LRS - REF:5411204S Tubo/Pipe Ø15- GE15LR - REF:5411504S</p>		<p>Tapón Allen 3/8" BSP <i>Allen plug 3/8" BSP</i></p> <p>REF:5060140</p>
--	---	--	---

SALIDA // OUTLET

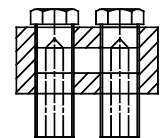
Con adaptador tubo Ø8mm // With Ø8mm pipe adapter

	<p>Tapón con purga 1/4" BSP <i>Plug with drain 1/4" BSP</i> With 5051108 REF:5060831</p>		<p>Anillo cortante 8mm <i>Cutting ring 8mm</i></p> <p>REF:DPR6L-5720600 REF:DPR8L-5720800</p>		<p>Tuerca tubo 6 mm 1/4" BSP REF: 5040630 <i>Pipe nut- 6 8 mm 1/4" BSP REF: 5040830</i></p>
--	--	--	---	--	---

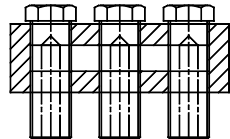
<p>OUTLET</p>	<p>Empalme recto roscado DIN2353 Rosca 1/4" BSP <i>Threaded coupling DIN2353 1/4" BSP Thread</i></p> <p>Tubo/Pipe Ø6- REF:5410603 Tubo/Pipe Ø8- REF:5410803 Tubo/Pipe Ø10- REF:5411003</p>		<p>Tapón Allen 1/4" BSP <i>Allen plug 1/4" BSP</i></p> <p>REF:5060130</p>
---------------	--	--	---

	<p>Alargaderas Rosca 1/4" BSP. Tubo Ø 10mm <i>Allonge. 1/4" BSP thread. Ø 10mm pipe.</i></p> <p>REF:51110603 REF:51110803 REF: 51111003</p>		<p>Adaptador para tuerca y anillo 1/4" BSP <i>Adapter for screw nut and ring 1/4" BSP</i></p> <p>REF: 5651106 REF: 5651108</p>
--	---	--	--

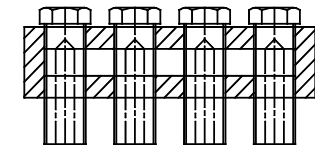
UNIONES DE SALIDAS // OULETS CONNECTIONS



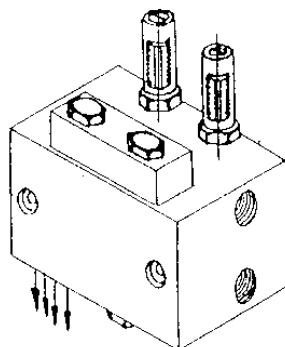
REF:3218203



REF:3218303



REF:3218403



Este accesorio permite unir varias salidas entre sí con lo que se obtiene por la salida libre la suma de los caudales de cada una de las salidas.

This attachment is used to connect outlets, so we obtain by the free outlet the sum of flows of every single outlet.

Entrada <i>Inlet</i>	Salida <i>Outlet</i>	Caudal max. <i>Max. Flow</i>	REF:
4	1	9.2cm ³	3218203
6	1	13.8cm ³	3218303
8	1	18.4cm ³	3218403

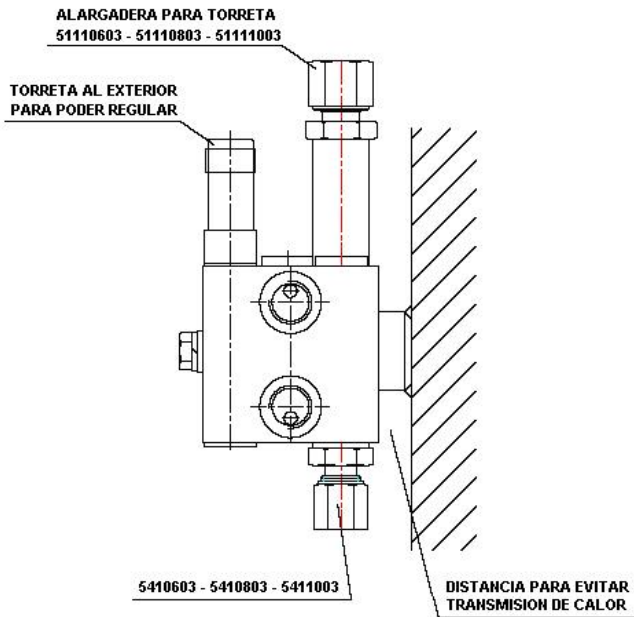


DOSIFICADOR
DOSING VALVE

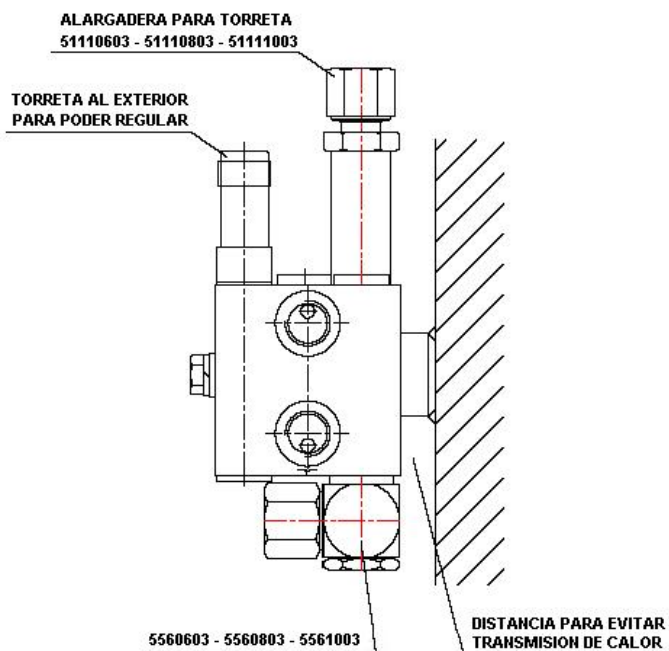
TIPO 3218043
TYPE 3218043

CE

DISPOSICION RECOMENDABLE DE LOS DOSIFICADORES



OPCION A
RACORD NORMAL



OPCION B
RACORD ORIENTABLE