


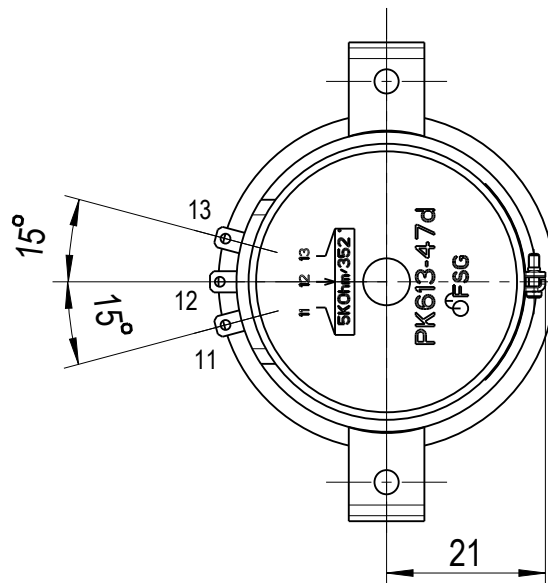
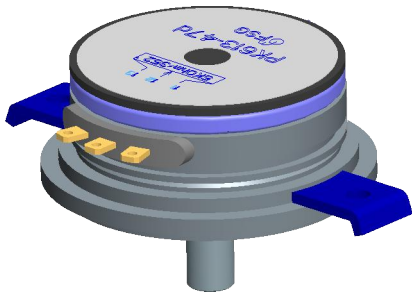
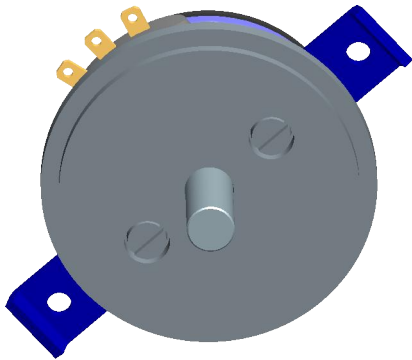
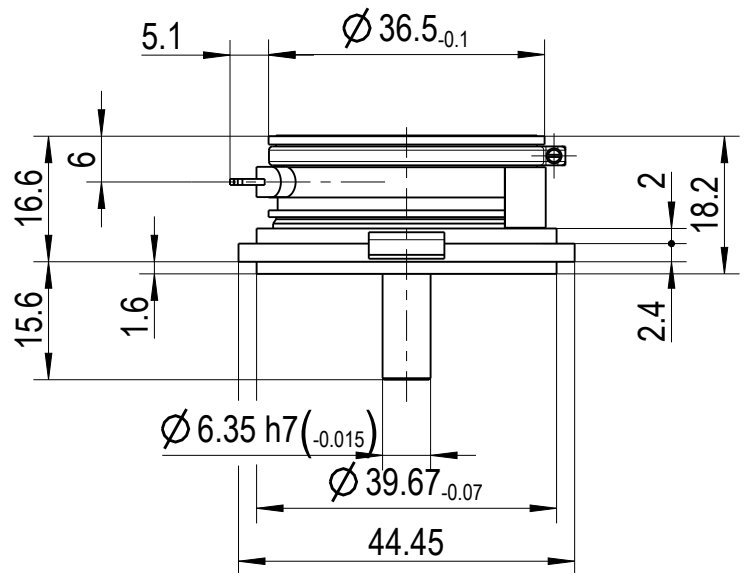
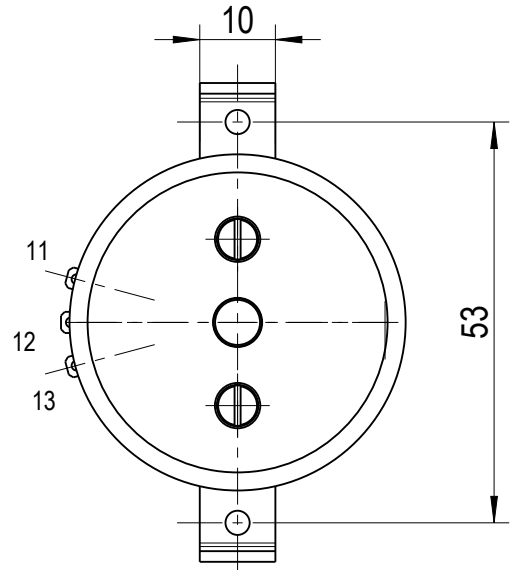
Präzisions - Drehwiderstand

Typ: PK613-47d

FERNSTEUERGERÄTE
Kurt Oelsch GmbH
Jahnstr. 68+70
12347 Berlin



Präz. Kunststoffpotentiometer
PK613-47d
SD-Piste
im Synchrogehäuse Gr. 13
R = 5 kOhm \pm 20%,
Aktivwinkel 352°
mit Litzenanschluß über Fastonstecker
kurze Bauform
Welle 6,35 mm \varnothing
Wellenlänge ab PW-Auflage 20 mm
mit Sonderadapter nach Zeichnung
1565Z01-00:27
Drehmoment < 0,1 Ncm



Diese Unterlage ist unser Eigentum
Alle Vervielfältigung, Vervielfältigung oder Mitteilung an Dritte Personen
oder Konkurrenten ist strafbar und wird gerichtlich verfolgt.
(Urheberrechtlich geschützt. Gebrauch ist untersagt. Wettbewerb SFB)
FERNSTEUERGERÄTE Kurt Oelsch GmbH

1565Z81-003.103

1565Z81-003M103D

Blatt 1/1

gez.:	S.Donner	11.02.11	_____ / _____	M 1:1
gepr.:	Baum	11.02.11	1565Z81_003M103D000	