

Caractéristiques nominales*Nominal Data*

V	Un	Hz	I	Wa	Cosφ	RPM	C	Uc	Remarque	Etiquette
HS	230	50	1,11	254,0	0,99	2 010	6,0	400	ZI au dessous de 300Pa en 50Hz	<input checked="" type="checkbox"/>

Echauffement sous 110% de Un à 50Hz : 84°K ZI au dessous de 300Pa en 50Hz

Temperature Variation

Résistances à froid (t° à 20°C), tolérances à 7%

Winding Temperature Cold (tolerances 7%)

Rpp	Rpa
34,5	37,6

Diélectrique (KV~) : 1,5

Dielectric Strength

Indice de Protection : IP54

Protection Level

Sans trous de condensats

Without Condensat Drain Holes

Protection thermique : T150° C Réarmement automatique

Thermally protected T150° C Automatic reset

Température d'utilisation : 50 Hz (-20°C mini +60°C maxi)

Ambiant Temperature

Classe isolation : F

Insulation Class

Sens de Rotation : S-H = CW

Direction of Rotation

Equilibrage de l'ensemble : G2.5

Balance Level

Poids (Kg) : 5,70

Weight

Construction Mécanique : 2 roulements à billes (2 ball bearings) 6001ZZ

Bearing Type

Finition: Volute tole acier galvanisée + cadre (Galvanised steel scroll+frame)

Finish

Produit construit selon les normes EN 60335-1 et la directive RoHS 2011/65/CE
IP selon EN60034-5 à vérifier selon position et installation

*The product is manufactured in accordance with EN 60335-1 and RoHS 2011/65/EC directive
IP depending on installation and position as per EN60034-5*

Eléments spécifiques :

Special Features

1 condensateur 6μF fixé sur la volute (voir plan)

liaison aequipotentielle entre volute et le moteur (avec fil vert/ jaune) sur la volute

Précautions d'utilisation :


Limiting Conditions of Operation

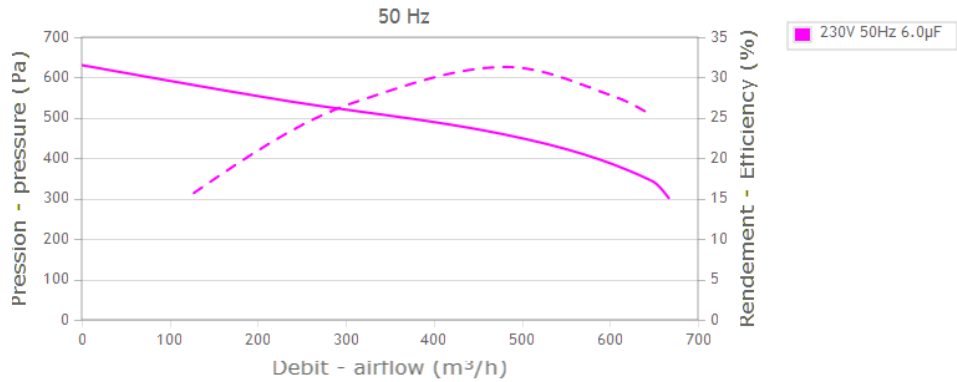
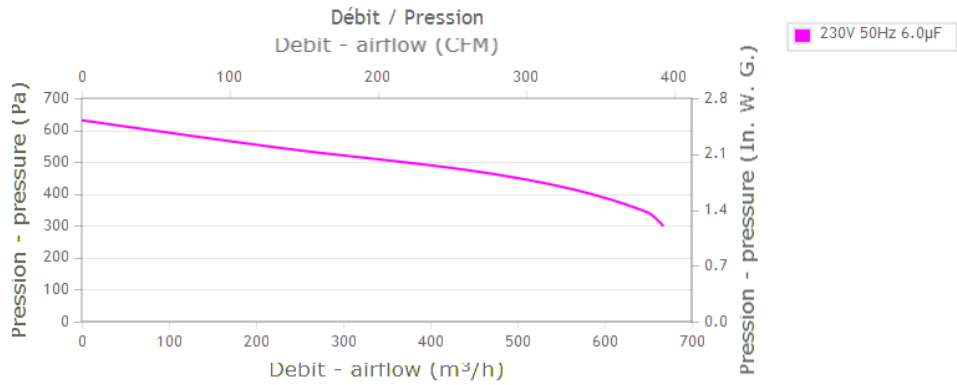
Sortie de câble : Voir spécifications sur le plan d'ensemble

Cable details: length, terminations,...

Silicable 4x20 AWG style 4389-C-UL fils moteur branchés avec fils capa sur 1 bornier wago 4 dés

Ref: 723-604/018 sera fixé a la reception par le client

d	06/01/2015	IB	Fiche technique conforme à la directive ErP2015
Indice	Date	Auteur	Modification+Mise à jour
<i>Issue</i>	<i>Date</i>	<i>DRN</i>	<i>Modifications</i>
Client :		Référence du client :	
<i>Customer</i>		<i>Referency</i>	
N°OEP : LH41B		N° de l'essai : LH41Ba	N° du Bobinage : W53
		<i>Test Number</i>	<i>Winding Number</i>
Désignation	2GDF45 160x160L		
Définition	Ventilateurs centrifuges double ouie avec moteur asynchrone monophasé		
	Double inlet centrifugal fans with single phase asynchronous motor		
Fiche Technique			N° H41-A3-3
<i>Technical Data Sheet</i>			



CE Pour usage de maintenance seulement en Europe au sens de la directive EU 2009/125/EC

CE For service use only in Europe according ErP directive EU 2009/125/EC

Conditions de mesure / Measurement setup


Contacter ECOFIT / Contact ECOFIT

Manuel d'utilisation et de recyclage

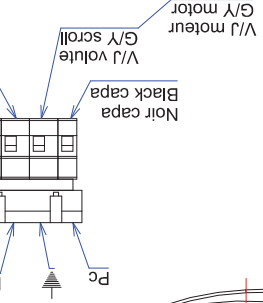
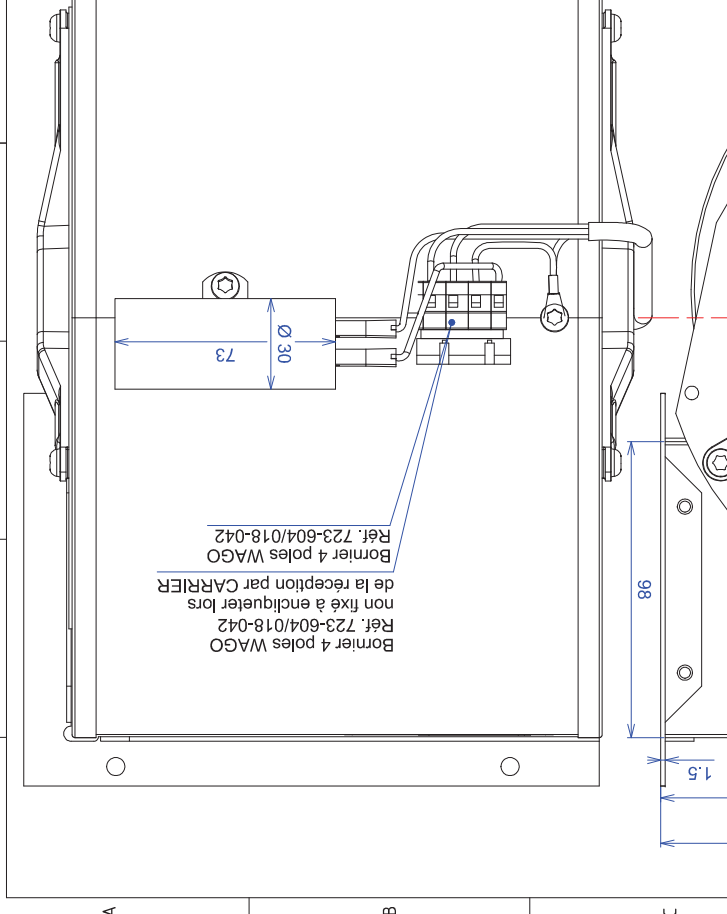
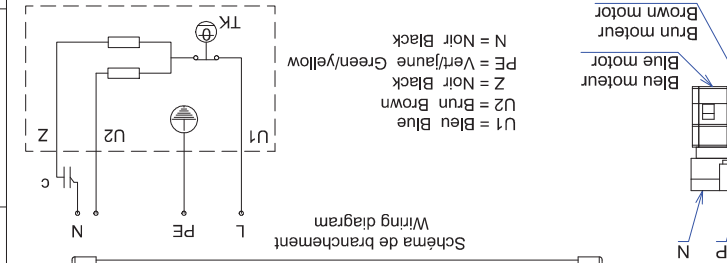
>> <http://www.ecofit.com/site/normes>

Operating and recycling manual

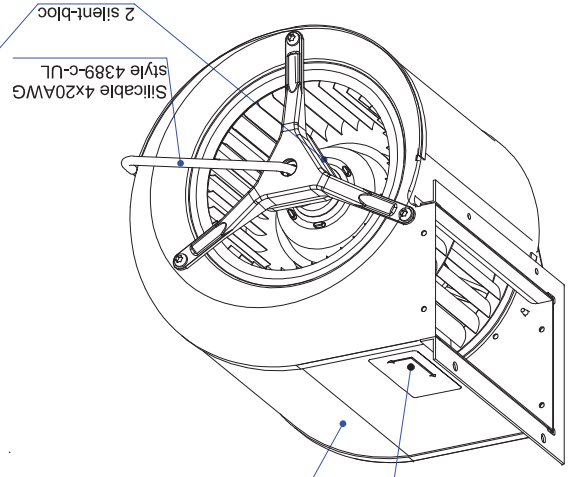
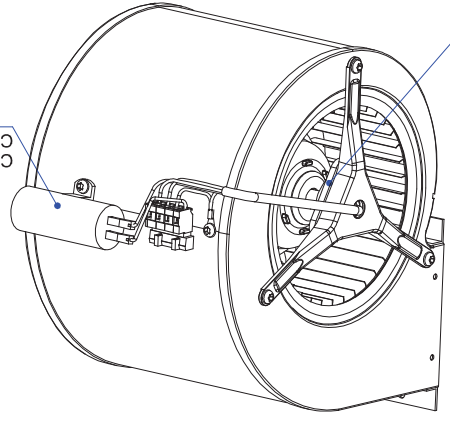
>> <http://www.ecofit.com/anglais/normes>

d	06/01/2015	IB	Fiche technique conforme à la directive ErP2015
Indice	Date	Auteur	Modification+Mise à jour
<i>Issue</i>	<i>Date</i>	<i>DRN</i>	<i>Modifications</i>
Désignation		2GDF45 160x160L	
Fiche Technique <i>Technical Data Sheet</i>			N° H41-A3-3

Indice : N° H41-A3-3		TopSolid 6	
CE DOCUMENT EST LA PROPRIÉTÉ D'ECOFIT. IL NE PEUT ÊTRE REPRODUIT OU COMMUNIQUÉ SANS AUTORISATION ÉCRITE			
		DOUBLE INLET CENTRIFUGAL FAN 2GDF45-160x160L	
Format : A2	Folio : 1/1	Vérité par :	Protection :
Ech. : 1:1	13/10/2008	Ref. client :	Fiche technique / Data sheet
Dessiné par : RD		Client :	
INDICE	DATE	LIBELLÉ	
d	14/01/2015	Fiche technique conforme à la directive ErP2015	
c	14/05/2013	Fiche technique conforme à la directive ErP	
rd			
rd		AUTEUR	



Condensateur 6µF 400V



Plaque signalétique
 Label position
 Volute + cadre toile acier galvanisée
 Galvanised steel scroll + frame

