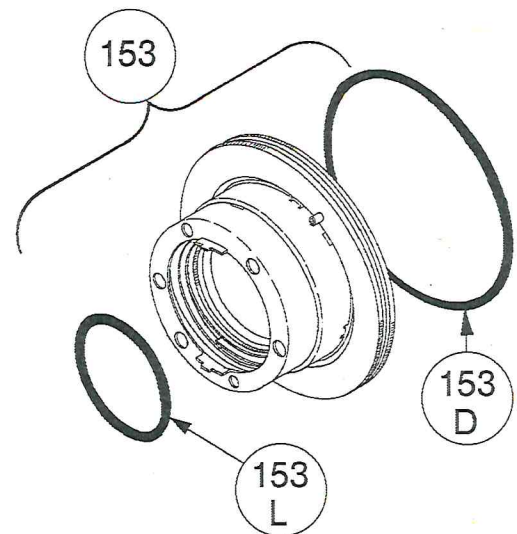


## SELLOS MECÁNICOS

REF. NO.	NOMBRE DE LA PARTE	PARTES POR BOMBA	PARTE NO.
153	Sello mecánico completo - Asiento estacionario de hierro fundido, O-rings de FKM, cara del sello de carbón (IVCV)	2	331655
	Sello mecánico completo - Asiento estacionario de hierro fundido, cara del sello de carbón, O-rings de Buna-N (INCN)		331601
	Sello mecánico completo - Asiento estacionario de hierro fundido, O-ring de PTFE, cara del sello de carbón con empaque del sello de PTFE (IACT)		331673
153D	O-ring - Estacionario (FKM)	2	701921
	O-ring - Estacionario (Buna-N)		701934
	O-ring - Estacionario (PTFE)		702056
153L	O-ring - Rotatorio (FKM)	2	701980
	O-ring - Rotatorio (Buna-N)		701922
	Anillo del sello - Rotatorio (PTFE)		**

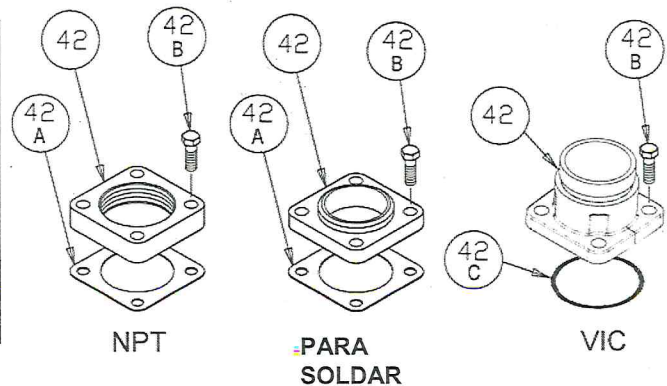


<sup>1</sup> Incluido en el juego de mantenimiento

\*\* El anillo del sello rotatorio de PTFE no está disponible como una parte separada.

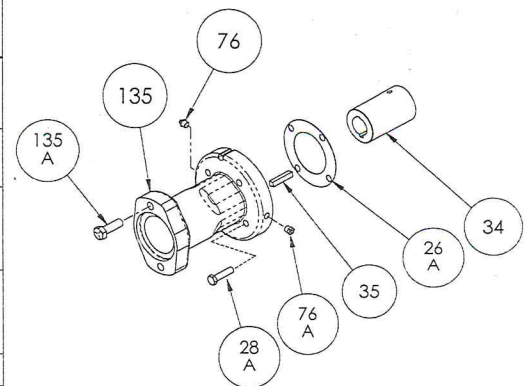
## BRIDAS

REF. NO.	NOMBRE DE LA PARTE	PARTES POR BOMBA	PARTE NO.
42	Brida - 2" NPT	1 - 2	651411
	Brida - 2" para soldar		654405
	Brida - 2" Victaulic		654408
42A	Empaque - Brida, NPT y para soldar	0 - 2	381421
42B	Tornillos prisioneros - Brida de 2" NPT	4 - 8	920351
	Tornillos prisioneros - Bridas Victaulic		920331
42C	O-ring - Brida Victaulic (Buna-N)	0 - 2	702004
	O-ring - Brida Victaulic (FKM)		702086
	O-ring - Brida Victaulic (PTFE)		702078



## ADAPTADOR DEL MOTOR HIDRÁULICO OPCIONAL

REF. NO.	NOMBRE DE LA PARTE	PARTES POR BOMBA	PARTE NO. Eje del motor hidráulico de 1-1/4"	PARTE NO. Eje del motor hidráulico de 1"	PARTE NO. Eje del motor hidráulico serie H de 1"
Consulte a continuación	Juego del adaptador del motor hidráulico*	Consulte a continuación	891458	891205	891464
26A	Empaque - Adaptador del motor hidráulico	1	383940	383940	383940
28A	Tornillo prisionero - Adaptador / Cabezal del motor hidráulico	4	920369	920369	920369
34	Acoplamiento con tornillo de fijación - Para eje del motor hidráulico de chaveta	1	906967	906966	906966
35	Chaveta - Acoplamiento	1	909184	N/A	N/A
76	Grasera	1	317815	317815	317815
76A	Accesorio para la grasera de alivio	1	701992	701992	701992
135	Adaptador del motor hidráulico - Brida SAE A	1	041828	041827	041807
135A	Tornillo prisionero - Adaptador / Motor	2	920510	920510	920510



\* Los juegos de adaptadores para motores hidráulicos enviados antes de la primavera de 2002 tenían un diseño de dos partes - consulte la página 206-B00.



1809 Century Avenue, Grand Rapids, Michigan 49503-1530, EE. UU.  
 Teléfono: (616) 241-1611 / Fax: (616) 241-3752  
 Correo electrónico: blackmer@blackmer.com / Internet: www.blackmer.com

Lista de partes 201-A02  
 Página 2 de 2