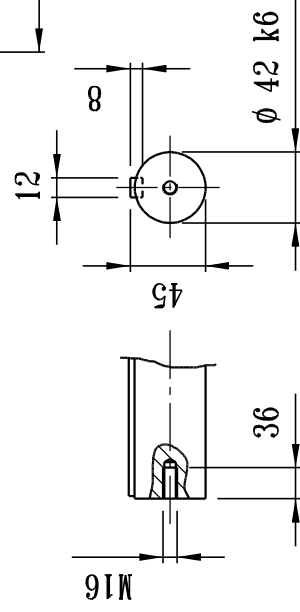
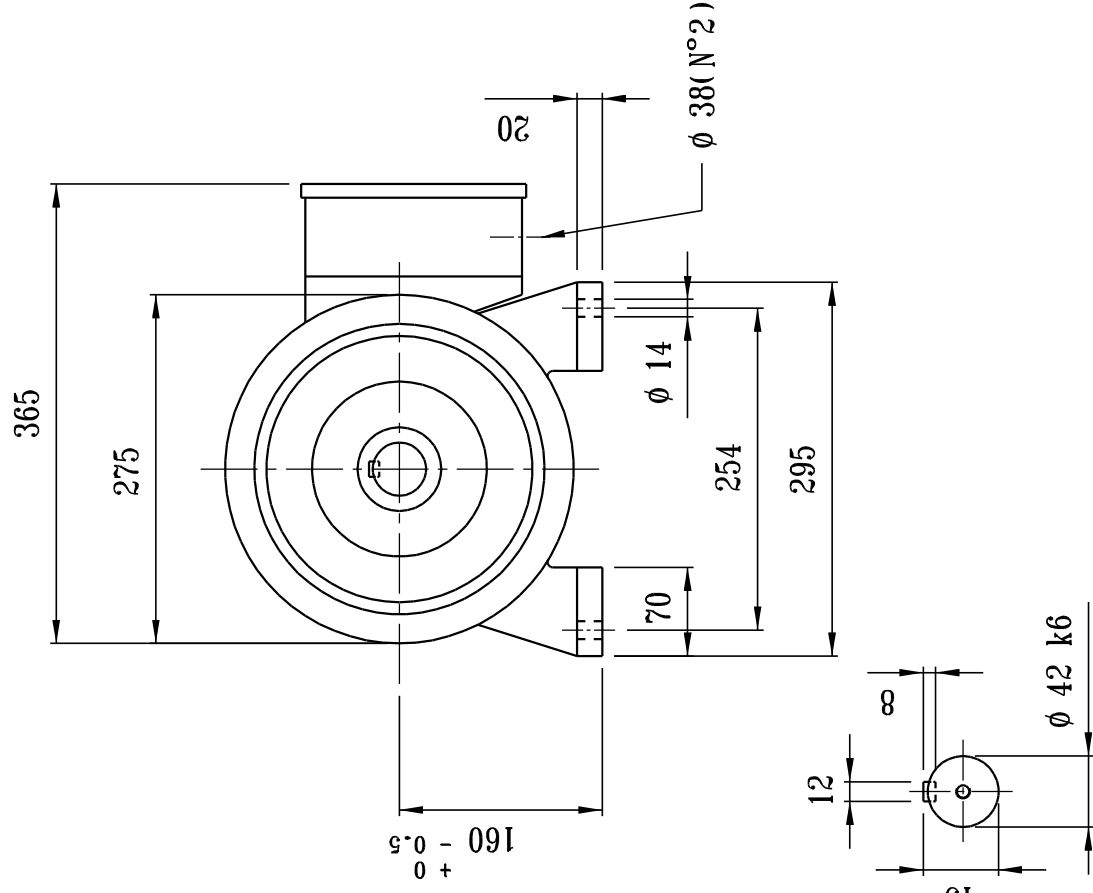
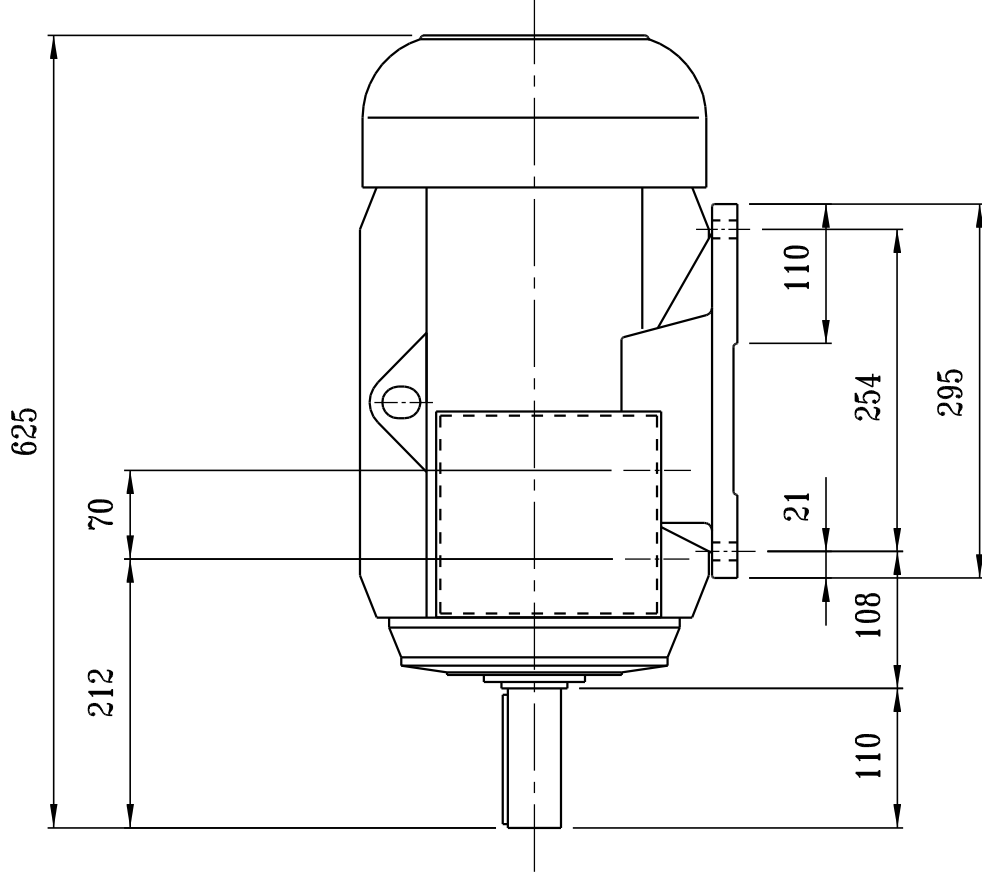




Tipo - Type -

MA160 L SPEC.

Peso - Weight - Gewicht  
Masse - - Kg



Firma - Name - Nom : Boarino

Data - Date - Datum : 22.07.95  
Fecha -

Disegno - Drawing - Zeichnung  
Plan - Dibujo -

E6600346