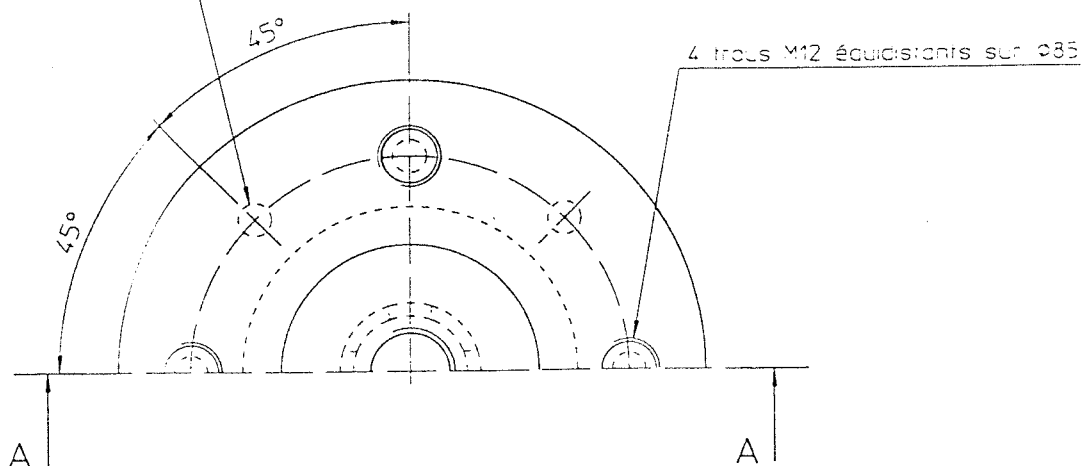
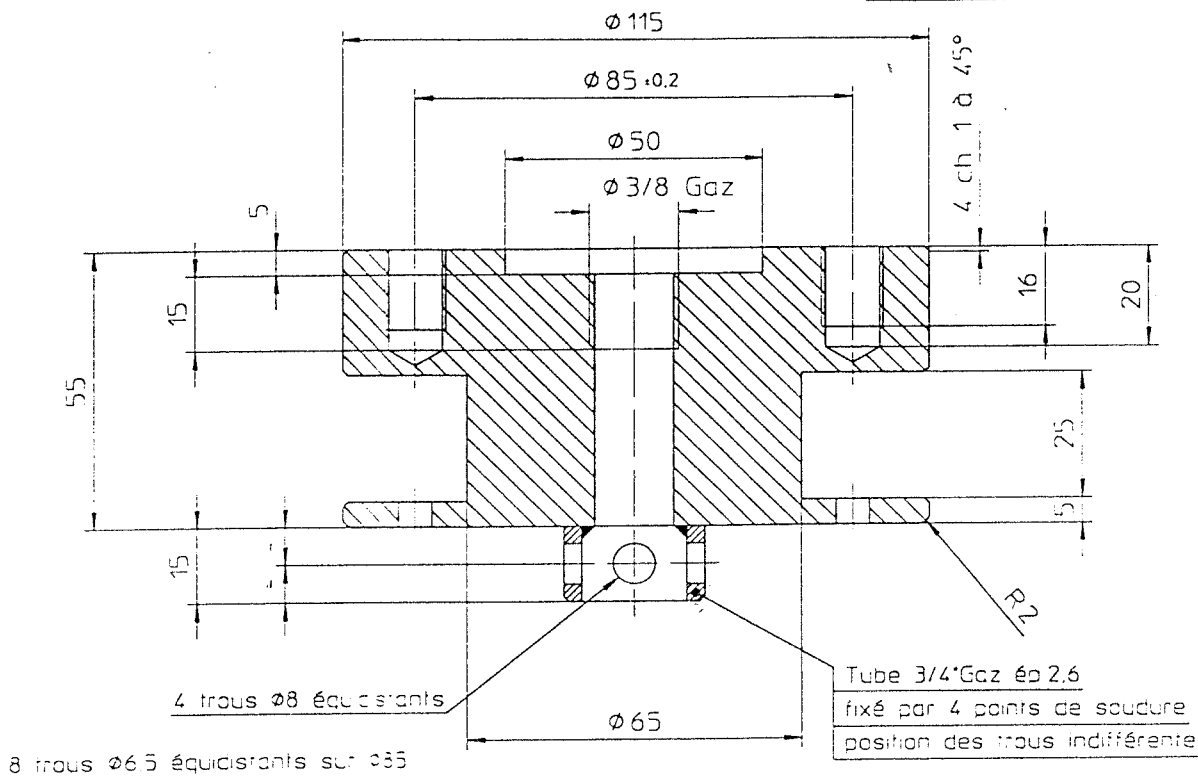


BRIDE 01

COUPE AA

TOLERANCES GENERALES	
USINAGE	
Dimensions : Usinage	: H13 , h13
Filetage	: ISO 6H , 6g / Gaz A , H
Finition : Rayons	: 0.3 / Chanfreins : 0.5 à 45°
Etat de surface	: ∇ partout sauf indications
STRUCTURE	
Dimensions	: Tolérance générale : ±0.2 sauf ind
OBSERVATIONS	



3	31/03/88	FB	PB	005	rajouté taraudage 3/8\"/>	
A	28/03/88	FB	PB		Emission initiale	
rece- rev	DATE	Dessiné par Autor	Vérifié par Checked by	Approuvé par Approved by	N°OMD	MODIFICATIONS-OBSERVATIONS

Ce document est la propriété de PRONAL. This document is the property of PRONAL.
 Il ne peut pas être utilisé, reproduit, communiqué ou divulgué sans son autorisation écrite préalable.
 It must not be used, reproduced, transmitted or disclosed without the prior written permission of PRONAL.

<p>BRIDE STANDARD</p> <p>SEPARATEUR TYPE ATMOSEAL</p>	Matière	: E 24
	Protection	: BICHROMATAGE
	Traitement	:
	Masse	:
<p>SA PRONAL SIEGE SOCIAL-USINE 139, RUE DES ARTS - BP 25 - 59051 ROUBAIX-FRANCE TEL 20 24 18 19 - TELEX 132 750 F TELECOPIEUR - TELEFAX 20 27 23 10</p>	<p>Scale Echelle : 1</p>	
<p>N°: 3SB005 05,9,85</p>		