

# Inkrementale Drehgeber

Standard  
optisch

Sendix 5000 / 5020 (Welle / Hohlwelle)

Gegentakt / RS422 / Open collector



Die Sendix 5000 und 5020 bieten aufgrund ihres robusten Lageraufbaus im Safety-Lock™ Design eine besondere Widerstandsfähigkeit gegen Vibrationen und Installationsfehler.

Das stabile Druckgussgehäuse, die hohe Schutzart bis IP67 sowie der weite Temperaturbereich von -40°C bis +85°C machen diese Typen zum idealen Drehgeber für alle Anwendungen.

NEU: 24one Lieferversprechen



Safety-Lock™



Hohe Drehzahl



Temperaturbereich  
-40...+85°C



Hohe Schutzart



Hohe Wellenbelastbarkeit



Schockfest /  
Vibrationstest



Magnetfest



Kurzschlussfest



Verpolschutz



Optische  
Sensorik

## Robuste Leistung

- Erhöhte Widerstandsfähigkeit gegen Vibrationen und Installationsfehler, Vermeidung von Maschinenstillstand und Reparaturen durch robusten Lageraufbau im "Safety-Lock™-Design".
- Bleibt auch im rauen Alltag dicht, bietet hohe Sicherheit gegen Feldausfälle und ist durch ein stabiles Druckgussgehäuse und Schutzart bis IP67 für den Außeneinsatz geeignet.
- Unverlierbarer Klemmring bei Hohlwellen-Drehgebern.
- Weiter Temperaturbereich von -40°C bis +85°C.

### NEU:

- Höhere Schockfestigkeit.
- Höhere Vibrationsfestigkeit.
- Schutzart IP66 und IP67 in einer Version.

## Viele Varianten

- Für jeden Einsatzfall die passende Anschlussvariante: Kabelanschluss, Steckeranschluss M12, M23, MIL und Sub-D.
- Zuverlässige Montage in verschiedensten Anbausituationen: Umfangreiche und bewährte Befestigungsmöglichkeiten.
- Kompatibel zu allen gängigen US- und Europastandards.
- Max. 5000 Impulse pro Umdrehung.

### NEU:

- Doppelte Anzahl an Standard-Impulszahlen.
- Varianten mit Stecker am Kabel – für fehlerfreien, elektrischen Anschluss an Ihre Steuerung.
- Zusätzliche Steckervarianten (M12 / 5-polig, Sub-D).
- Zusätzliche Standard-Kabellängen.

## Technik im Detail

Robuster Safety-Lock™ Lageraufbau

Variante mit Stecker am Kabel

Unverlierbarkeit des Klemmrings

Tangentialer Kabelabgang

Geschlitzter Klemmring + geschlitzte Welle



<b>Standard optisch</b>	<b>Sendix 5000 / 5020 (Welle / Hohlwelle)</b>	<b>Gegentakt / RS422 / Open collector</b>
-------------------------	---	---

<b>Bestellschlüssel Welle</b>	<table border="1" style="border-collapse: collapse;"> <tr> <td style="padding: 2px 5px;"><b>8.5000</b></td> <td style="padding: 2px 5px;">.</td> <td style="padding: 2px 5px;"><b>X</b></td> <td style="padding: 2px 5px;"><b>X</b></td> <td style="padding: 2px 5px;"><b>X</b></td> <td style="padding: 2px 5px;"><b>X</b></td> <td style="padding: 2px 5px;">.</td> <td style="padding: 2px 5px;"><b>XXXX</b></td> </tr> <tr> <td style="font-size: 8px;">Typ</td> <td></td> <td style="font-size: 8px; text-align: center;">a</td> <td style="font-size: 8px; text-align: center;">b</td> <td style="font-size: 8px; text-align: center;">c</td> <td style="font-size: 8px; text-align: center;">d</td> <td></td> <td style="font-size: 8px; text-align: center;">e</td> </tr> </table>	<b>8.5000</b>	.	<b>X</b>	<b>X</b>	<b>X</b>	<b>X</b>	.	<b>XXXX</b>	Typ		a	b	c	d		e	<p>Für alle Drehgeber, die mit den <u>unterstrichenen Vorzugsoptionen</u> konfiguriert werden, bieten wir das kostenlose 24one Lieferversprechen an.</p> <p>Bei Bestellungen werktags vor 09:00 Uhr MEZ wird der Drehgeber am selben Tag gefertigt und zum Versand bereitgestellt. Das 24one Lieferversprechen ist auf 20 Stück pro Lieferung begrenzt.</p>	24one
<b>8.5000</b>	.	<b>X</b>	<b>X</b>	<b>X</b>	<b>X</b>	.	<b>XXXX</b>												
Typ		a	b	c	d		e												

<p><b>a Flansch</b></p> <p>5 = Synchroflansch, IP66/IP67 <math>\varnothing</math> 50,8 mm [2"]</p> <p>6 = Synchroflansch, IP65 <math>\varnothing</math> 50,8 mm [2"]</p> <p><u>7 = Klemmflansch, IP66/IP67 <math>\varnothing</math> 58 mm</u></p> <p><u>8 = Klemmflansch, IP65 <math>\varnothing</math> 58 mm</u></p> <p><u>A = Synchroflansch, IP66/IP67 <math>\varnothing</math> 58 mm<sup>1)</sup></u></p> <p><u>B = Synchroflansch, IP65 <math>\varnothing</math> 58 mm<sup>1)</sup></u></p> <p>C = Quadratflansch, IP66/IP67 <math>\square</math> 63,5 mm [2.5"]</p> <p>D = Quadratflansch, IP65 <math>\square</math> 63,5 mm [2.5"]</p> <p>G = Euroflansch, IP66/IP67 <math>\varnothing</math> 115 mm<sup>2)</sup></p> <p>1 = Servoflansch, IP66/IP67 <math>\varnothing</math> 50,8 mm [2"]<sup>3)</sup></p> <p>2 = Servoflansch, IP65 <math>\varnothing</math> 50,8 mm [2"]<sup>3)</sup></p> <p>3 = Quadratflansch, IP66/IP67 <math>\square</math> 52,3 mm [2.06"]<sup>3)</sup></p> <p>4 = Quadratflansch, IP65 <math>\square</math> 52,3 mm [2.06"]<sup>3)</sup></p> <p>E = Servoflansch, IP66/IP67 <math>\varnothing</math> 63,5 mm [2.5"]<sup>3)</sup></p> <p>F = Servoflansch, IP65 <math>\varnothing</math> 63,5 mm [2.5"]<sup>3)</sup></p> <p><b>b Welle (<math>\varnothing</math> x L), mit Fläche</b></p> <p><u>1 = <math>\varnothing</math> 6 x 10 mm</u></p> <p>2 = <math>\varnothing</math> 1/4 x 5/8" (6,35 x 15,875 mm)</p> <p>6 = <math>\varnothing</math> 8 x 15 mm</p> <p><u>3 = <math>\varnothing</math> 10 x 20 mm</u></p> <p>4 = <math>\varnothing</math> 3/8 x 5/8" (9,5 x 15,875 mm)</p> <p>B = <math>\varnothing</math> 11 x 33 mm, mit Federnut<sup>4)</sup></p> <p>5 = <math>\varnothing</math> 12 x 20 mm</p> <p>7 = <math>\varnothing</math> 1/4 x 7/8"<sup>3)</sup></p> <p>8 = <math>\varnothing</math> 3/8 x 7/8"<sup>3)</sup></p> <p><b>c Ausgangsschaltung / Versorgungsspannung</b></p> <p><u>4 = RS422 (mit Invertierung) / 5 V DC</u></p> <p><u>1 = RS422 (mit Invertierung) / 5 ... 30 V DC</u></p> <p><u>2 = Gegentakt (7272-kompatibel mit Invertierung) / 5 ... 30 V DC</u></p> <p><u>5 = Gegentakt (mit Invertierung) / 10 ... 30 V DC</u></p> <p>7 = Gegentakt (ohne Invertierung) / 10 ... 30 V DC<sup>5)</sup></p> <p><u>3 = Open Collector (mit Invertierung) / 5 ... 30 V DC<sup>3)</sup></u></p> <p>8 = Gegentakt (7272 mit Invertierung), ohne Kondensator / 5 ... 30 V DC<sup>1)3)6)</sup></p>	<p><b>d Anschlussart Kabel</b></p> <p><u>1 = Kabel axial, 1 m PVC</u> A = Kabel axial, Sonderlänge PVC *)</p> <p><u>2 = Kabel radial, 1 m PVC</u> B = Kabel radial, Sonderlänge PVC *)</p> <p><i>Anschlussart Stecker</i></p> <p>P = M12-Stecker axial, 5-polig<sup>7)</sup></p> <p>R = M12-Stecker radial, 5-polig<sup>7)</sup></p> <p><u>3 = M12-Stecker axial, 8-polig</u></p> <p><u>4 = M12-Stecker radial, 8-polig</u></p> <p><u>7 = M23-Stecker axial, 12-polig</u></p> <p><u>8 = M23-Stecker radial, 12-polig</u></p> <p><u>Y = MIL-Stecker radial, 10-polig</u></p> <p><u>W = MIL-Stecker radial, 7-polig</u></p> <p>9 = MIL-Stecker radial, 6-polig<sup>3)</sup></p> <p><i>Anschlussart Kabel mit Stecker</i></p> <p>L = Kabel radial mit M12-Stecker, 8 polig, Sonderlänge PVC *)</p> <p>M = Kabel radial mit M23-Stecker, 12 polig, Sonderlänge PVC *)</p> <p>N = Kabel radial mit Sub-D Stecker, 9 polig, Sonderlänge PVC *)</p> <p>*) Verfügbare Sonderlängen (Anschlussart A, B, L, M, N): 0,3 m, 0,5 m, 1 m, 2 m, 3 m, 4 m, 5 m, 6 m, 8 m, 10 m, 12 m, 15 m, 20 m Erweiterung Bestellschlüssel .XXXX = Länge in dm Bsp.: 8.5000.814A.1024.0030 (bei 3 m Kabellänge)</p> <p><b>e Impulszahl</b></p> <p><u>1, 2, 4, 5, 10, 12, 14, 20, 25, 28, 30, 32, 36, 50, 60, 64, 80, 100, 120, 125, 150, 180, 200, 240, 250, 256, 300, 342, 360, 375, 400, 500, 512, 600, 625, 720, 800, 900, 1000, 1024, 1200, 1250, 1500, 1800, 2000, 2048, 2500, 3000, 3600, 4000, 4096, 5000</u> (z.B. 100 Impulse =&gt; 0100)</p> <p><i>Optional auf Anfrage</i></p> <ul style="list-style-type: none"> <li>- Andere Impulszahlen</li> <li>- Ex 2/22<sup>8)</sup></li> <li>- Oberflächenschutz salznebelgetestet</li> </ul> <p><i>Salznebelgetestet als Standardtypen (lieferbar ab 1 Stück)</i></p> <p> 8.5000.73X4.XXXX-C</p>
--	--

<p>1) Nur in Verbindung mit Welle 1 24one-Typ.</p> <p>2) Nur in Verbindung mit Welle B.</p> <p>3) US Version.</p> <p>4) Nur in Verbindung mit Flansch G.</p>	<p>5) Nur in Verbindung mit Anschlussart P oder R.</p> <p>6) Achtung: keine CE-Typen!</p> <p>7) Nur in Verbindung mit Ausgangsschaltung 7.</p> <p>8) Bei Anschlussarten mit Kabel, Kabelmaterial PUR.</p>
--	---

# Inkrementale Drehgeber

**Standard  
optisch**

**Sendix 5000 / 5020 (Welle / Hohlwelle)**

**Gegentakt / RS422 / Open collector**

**Bestellschlüssel  
Hohlwelle**

8.5020 . **XXXX** . **XXXX**  
Typ      a b c d e

Für alle Drehgeber, die mit den unterstrichenen Vorzugsoptionen konfiguriert werden, bieten wir das kostenlose 24one Lieferversprechen an.

Bei Bestellungen werktags vor 09:00 Uhr MEZ wird der Drehgeber am selben Tag gefertigt und zum Versand bereitgestellt. Das 24one Lieferversprechen ist auf 20 Stück pro Lieferung begrenzt.

**24one**

**a Flansch**

- 1 = mit Federelement, lang, IP66/IP67
- 2 = mit Federelement, lang, IP65
- 3 = mit Drehmomentstütze, lang, IP66/IP67
- 4 = mit Drehmomentstütze, lang, IP65
- 7 = mit Statorkupplung, IP66/IP67 ø 65 mm
- 8 = mit Statorkupplung, IP65 ø 65 mm
- C = mit Statorkupplung, IP66/IP67 ø 63 mm
- D = mit Statorkupplung, IP65 ø 63 mm

- 5 = mit Statorkupplung, IP66/IP67 ø 57,2 mm <sup>1)</sup>
- 6 = mit Statorkupplung, IP65 ø 57,2 mm <sup>1)</sup>

**b Hohlwelle, durchgehend**

- 1 = ø 6 mm
- 2 = ø 1/4" (6,35 mm)
- 9 = ø 8 mm
- 4 = ø 3/8" (9,52 mm)
- 3 = ø 10 mm
- 5 = ø 12 mm
- 6 = ø 1/2" (12,75 mm)
- A = ø 14 mm
- 8 = ø 15 mm
- 7 = ø 5/8" (15,875 mm)

**c Ausgangsschaltung / Versorgungsspannung**

- 4 = RS422 (mit Invertierung) / 5 V DC
  - 1 = RS422 (mit Invertierung) / 5 ... 30 V DC
  - 2 = Gegentakt (7272-kompatibel mit Invertierung) / 5 ... 30 V DC
  - 5 = Gegentakt (mit Invertierung) / 10 ... 30 V DC
  - 7 = Gegentakt (ohne Invertierung) / 10 ... 30 V DC <sup>3)</sup>
- 
- 3 = Open collector (mit Invertierung) / 5 ... 30 V DC <sup>1)</sup>
  - 8 = Gegentakt (7272 mit Invertierung), ohne Kondensator / 5 ... 30 V DC <sup>1)2)</sup>

**d Anschlussart Kabel**

- 1 = Kabel radial, 1 m PVC  
A = Kabel radial, Sonderlänge PVC \*)
- E = Kabel tangential, 1 m PVC  
F = Kabel tangential, Sonderlänge PVC \*)

*Anschlussart Stecker*

- R = M12-Stecker radial, 5-polig <sup>4)</sup>
- 2 = M12-Stecker radial, 8-polig
- 4 = M23-Stecker radial, 12-polig
- 6 = MIL-Stecker radial, 7-polig
- 7 = MIL-Stecker radial, 10-polig

*Anschlussart Kabel mit Stecker*

- H = Kabel tangential, 0,3 m PVC, inkl. M12-Stecker, 8-polig zur Zentralbefestigung
- L = Kabel tangential mit M12-Stecker, 8 polig, Sonderlänge PVC \*)
- M = Kabel tangential mit M23-Stecker, 12 polig, Sonderlänge PVC \*)
- N = Kabel tangential mit Sub-D Stecker, 9 polig, Sonderlänge PVC \*)

\*) Verfügbare Sonderlängen (Anschlussart A, F, L, M, N):  
0,3 m, 0,5 m, 1 m, 2 m, 3 m, 4 m, 5 m, 6 m, 8 m, 10 m, 12 m, 15 m, 20 m  
Erweiterung Bestellschlüssel .XXXX = Länge in dm  
Bsp.: 8.5020.234A.1024.0030 (bei 3 m Kabellänge)

**e Impulszahl**

- 1, 2, 4, 5, 10, 12, 14, 20, 25, 28, 30, 32, 36, 50, 60, 64, 80, 100, 120, 125, 150, 180, 200, 240, 250, 256, 300, 342, 360, 375, 400, 500, 512, 600, 625, 720, 800, 900, 1000, 1024, 1200, 1250, 1500, 1800, 2000, 2048, 2500, 3000, 3600, 4000, 4096, 5000  
(z.B. 100 Impulse => 0100)

*Optional auf Anfrage*

- Andere Impulszahlen
- Ex 2/22 (nicht für Anschlussart E, F, H, L, M, N) <sup>5)</sup>
- Oberflächenschutz salznebelgetestet

*Salznebelgetestet als Standardtypen  
(lieferbar ab 1 Stück)*



8.5020.18X2.XXXX-C  
8.5020.1AX2.XXXX-C

1) US Version.  
2) Achtung: keine CE-Typen!

3) Nur in Verbindung mit Anschlussart R.  
4) Nur in Verbindung mit Ausgangsschaltung 7.  
5) Bei Anschlussarten mit Kabel, Kabelmaterial PUR.

# Inkrementale Drehgeber

<b>Standard optisch</b>	<b>Sendix 5000 / 5020 (Welle / Hohlwelle)</b>	<b>Gegentakt / RS422 / Open collector</b>
-------------------------	---	---

Montagezubehör für Wellen-Drehgeber		Bestell-Nr.
<b>Kupplung</b>	Balgkupplung ø 19 mm für Welle 6 mm	<b>8.0000.1102.0606</b>
	Balgkupplung ø 19 mm für Welle 10 mm	<b>8.0000.1102.1010</b>

Montagezubehör für Hohlwellen-Drehgeber		Bestell-Nr.
<b>Zylinderstift lang</b> für Flansch mit Federelement (Flanschtyp 1 + 2)	Maße in mm [inch] mit Befestigungsgewinde	<b>8.0010.4700.0000</b>

Isoliereinsätze / Reduziereinsätze für Hohlwellendrehgeber Bestellschlüssel 8.5020.X8XX.XXXX	D1	Isoliereinsatz
<b>Thermische und elektrische Isolation der Drehgeber (Temperaturbereich -40 ... +115°C)</b> Mit diesen Isoliereinsätzen werden Ströme durch die Drehgeberlager verhindert. Diese können beim Einsatz mit umrichtergesteuerten Drehstrom- oder AC-Vektor-Motoren auftreten und verkürzen dann die Lebensdauer der Drehgeberlager erheblich. Zudem wird der Drehgeber thermisch isoliert, da der Kunststoff die Wärme nicht auf den Drehgeber überträgt.	6 mm	<b>8.0010.4021.0000</b>
	8 mm	<b>8.0010.4020.0000</b>
	10 mm	<b>8.0010.4023.0000</b>
	12 mm	<b>8.0010.4025.0000</b>
	1/4"	<b>8.0010.4022.0000</b>
	3/8"	<b>8.0010.4024.0000</b>
	1/2"	<b>8.0010.4026.0000</b>



Anschlussstechnik		Bestell-Nr.
<b>Vorkonfektionierter Kabelsatz</b>	M12 Buchse mit Überwurfmutter, 8-polig 2 m PVC-Kabel	<b>05.00.6041.8211.002M</b>
	M23 Buchse mit Überwurfmutter, 12-polig 2 m PVC-Kabel	<b>8.0000.6901.0002</b>
<b>Selbstkonfektionierbarer Steckverbinder (gerade)</b>	M12 Buchse mit Überwurfmutter, 8-polig	<b>05.CMB 8181-0</b>
	M23 Buchse mit Überwurfmutter, 12-polig	<b>8.0000.5012.0000</b>
	MIL Buchse mit Überwurfmutter, 10-polig	<b>8.0000.5062.0000</b>

Weiteres Zubehör finden Sie im Kapitel Zubehör oder im Bereich Zubehör unter: [www.kuebler.com/zubehoer](http://www.kuebler.com/zubehoer).  
 Weitere Anschlussstechnik finden Sie im Kapitel Anschlussstechnik oder im Bereich Anschlussstechnik unter: [www.kuebler.com/anschlusstechnik](http://www.kuebler.com/anschlusstechnik).

# Inkrementale Drehgeber

<b>Standard optisch</b>	<b>Sendix 5000 / 5020 (Welle / Hohlwelle)</b>	<b>Gegentakt / RS422 / Open collector</b>
-------------------------	---	---

## Technische Daten

Mechanische Kennwerte		
<b>Maximale Drehzahl</b>	IP65	12000 min <sup>-1</sup> 6000 min <sup>-1</sup> (Dauerbetrieb)
	IP66/IP67	6000 min <sup>-1</sup> 3000 min <sup>-1</sup> (Dauerbetrieb)
<b>Massenträgheitsmoment</b>	Wellenausführung	ca. 1,8 x 10 <sup>-6</sup> kgm <sup>2</sup>
	Hohlwellenausführung	ca. 6 x 10 <sup>-6</sup> kgm <sup>2</sup>
<b>Anlaufdrehmoment</b> (bei 20°C)	IP65	< 0,01 Nm
	IP66/IP67	< 0,05 Nm
<b>Wellenbelastbarkeit</b>	radial	100 N
	axial	50 N

<b>Gewicht</b>	ca. 0,4 kg	
<b>Schutzart</b> nach EN 60529	ohne Wellendichtung	IP65
	mit Wellendichtung	IP66/IP67
<b>Arbeitstemperaturbereich</b>	-40°C <sup>1)</sup> ... +85°C	
<b>Werkstoffe</b>	Welle nicht rostender Stahl	
<b>Schockfestigkeit</b> nach EN 60068-2-27	3000 m/s <sup>2</sup> , 6 ms <sup>2)</sup>	
<b>Vibrationsfestigkeit</b> nach EN 60068-2-6	300 m/s <sup>2</sup> , 10 ... 2000 Hz <sup>3)</sup>	

Elektrische Kennwerte						
Ausgangsschaltung	RS422 (TTL-kompatibel)	RS422 (TTL-kompatibel)	Gegentakt	Gegentakt (7272-kompatibel)	Gegentakt (7272, o. Kondens.)	Open collector (7273)
Bestellschlüssel	1	4	5, 7	2	8	3
<b>Versorgungsspannung</b>	5 ... 30 V DC	5 V DC (±5 %)	10 ... 30 V DC	5 ... 30 V DC	5 ... 30 V DC	5 ... 30 V DC
<b>Stromaufnahme</b> (ohne Last)	typ. 40 mA max. 90 mA	typ. 40 mA max. 90 mA	typ. 50 mA max. 100 mA	typ. 50 mA max. 100 mA	typ. 50 mA max. 100 mA	100 mA
<b>Zulässige Last / Kanal</b>	max. +/- 20 mA	max. +/- 20 mA	max. +/- 20 mA	max. +/- 20 mA	max. +/- 20 mA	20 mA sink bei 30 V DC
<b>Impulsfrequenz</b>	max. 300 kHz	max. 300 kHz	max. 300 kHz	max. 300 kHz <sup>4)</sup>	max. 300 kHz	max. 300 kHz
<b>Signalpegel</b>	HIGH LOW	min. 2,5 V max. 0,5 V	min. +V - 1,0 V max. 0,5 V	min. +V - 2,0 V max. 0,5 V	min. +V - 2,0 V max. 0,5 V	
<b>Flankenanstiegszeit t<sub>r</sub></b>		max. 200 ns	max. 1 µs	max. 1 µs	max. 1 µs	
<b>Flankenabfallzeit t<sub>f</sub></b>		max. 200 ns	max. 1 µs	max. 1 µs	max. 1 µs	
<b>Kurzschlussfeste Ausgänge<sup>5)</sup></b>	ja <sup>6)</sup>	ja <sup>6)</sup>	ja	ja	ja <sup>6)</sup>	ja
<b>Verpolschutz der Versorgungsspannung</b>	ja	nein	ja	nein	nein	nein
<b>UL-Zulassung</b>	File 224618					
<b>CE-konform</b> gemäß	EMV-Richtlinie 2014/30/EU RoHS-Richtlinie 2011/65/EU					

1) Mit Stecker: -40°C, feste Kabelverlegung: -30°C, flexibler Kabeleinsatz: -20°C.

2) Für MIL Stecker: 2500 m/s<sup>2</sup>

3) Für MIL Stecker: 100 m/s<sup>2</sup>

4) Bis 30 m Kabellänge.

5) Bei korrekt angelegter Versorgungsspannung.

6) Nur max. ein Kanal darf kurzgeschlossen sein:

Bei +V = 5 V DC ist Kurzschluss gegenüber einem anderen Kanal, 0 V, oder +V zulässig.

Bei +V = 5 ... 30 V DC ist Kurzschluss gegenüber einem anderen Kanal oder 0 V zulässig.

# Inkrementale Drehgeber

<b>Standard optisch</b>	<b>Sendix 5000 / 5020 (Welle / Hohlwelle)</b>	<b>Gegentakt / RS422 / Open collector</b>
-------------------------	---	---

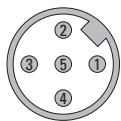
## Anschlussbelegung

Ausgangsschaltung	Anschlussart	Kabel (nicht verwendete Adern sind vor Inbetriebnahme einzeln zu isolieren)												
1, 2, 3, 4, 5, 8	5000: 1, 2, A, B	Signal:	0 V	+V	0 Vsens	+Vsens	A	$\bar{A}$	B	$\bar{B}$	0	$\bar{0}$	$\perp$	
	5020: 1, A, E, F	Kabelfarbe:	WH	BN	GY PK	RD BU	GN	YE	GY	PK	BU	RD	Schirm	
1, 2, 3, 4, 7, 8	5000: P, R 5020: R	M12-Stecker, 5-polig												
		Signal:	0 V	+V	A	B	0	$\perp$						
		Pin:	1	2	3	4	5	PH <sup>1)</sup>						
1, 2, 3, 4, 5, 8	5000: 3, 4, L 5020: 2, H <sup>2)</sup> , L	M12-Stecker, 8-polig												
		Signal:	0 V	+V	A	$\bar{A}$	B	$\bar{B}$	0	$\bar{0}$	$\perp$			
		Pin:	1	2	3	4	5	6	7	8	PH <sup>1)</sup>			
1, 2, 3, 4, 5, 8	5000: 7, 8, M 5020: 4, M	M23-Stecker, 12-polig												
		Signal:	0 V	+V	0 Vsens	+Vsens	A	$\bar{A}$	B	$\bar{B}$	0	$\bar{0}$	$\perp$	
		Pin:	10	12	11	2	5	6	8	1	3	4	PH <sup>1)</sup>	
1, 2, 3, 4, 5, 8	5000: Y 5020: 7	MIL-Stecker, 10-polig												
		Signal:	0 V	+V	+Vsens	A	$\bar{A}$	B	$\bar{B}$	0	$\bar{0}$	$\perp$		
		Pin:	F	D	E	A	G	B	H	C	I	J		
1, 3, 4, 7, 8	5000: W 5020: 6	MIL-Stecker, 7-polig												
		Signal:	0 V	+V	+Vsens	A	B	0	$\perp$					
		Pin:	F	D	E	A	B	C	G					
1, 3, 4, 7, 8	5000: 9	MIL-Stecker, 6-polig												
		Signal:	0 V	+V	A	B	0	$\perp$						
		Pin:	A	B	E	D	C							
1, 2, 3, 4, 5, 8	5000: N 5020: N	Sub-D Stecker, 9-polig												
		Signal:	0 V	+V	A	$\bar{A}$	B	$\bar{B}$	0	$\bar{0}$	$\perp$			
		Pin:	9	5	1	6	2	7	3	8	PH <sup>1)</sup>			

+V: Versorgungsspannung Drehgeber +V DC  
 0 V: Masse Drehgeber GND (0 V)  
 0 Vsens / +Vsens: Über die Sensorleitungen des Drehgebers kann die am Geber anliegende Spannung gemessen und bei Bedarf entsprechend erhöht werden.

A,  $\bar{A}$ : Inkremental-Ausgang Kanal A  
 B,  $\bar{B}$ : Inkremental-Ausgang Kanal B  
 0,  $\bar{0}$ : Referenzsignal  
 PH  $\perp$ : Steckergehäuse (Schirm)

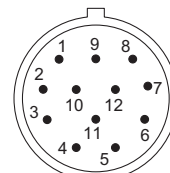
## Ansichten Steckseite, Stiftkontakteinsatz



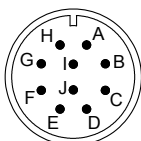
M12-Stecker, 5-polig



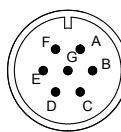
M12-Stecker, 8-polig



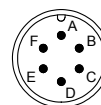
M23-Stecker, 12-polig



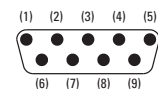
MIL-Stecker, 10-polig



MIL-Stecker, 7-polig



MIL-Stecker, 6-polig



Sub-D Stecker, 9-polig

1) PH = Schirm liegt am Steckergehäuse an.  
 2) Bei Anschlussart H liegt der Schirm nicht am Steckergehäuse an.

# Inkrementale Drehgeber

**Standard  
optisch**

**Sendix 5000 / 5020 (Welle / Hohlwelle)**

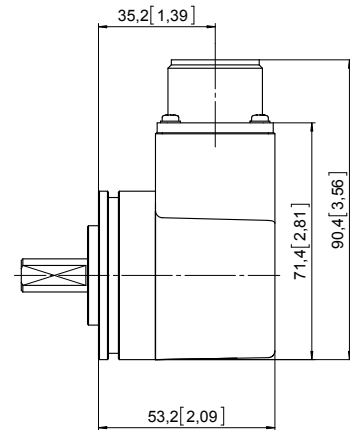
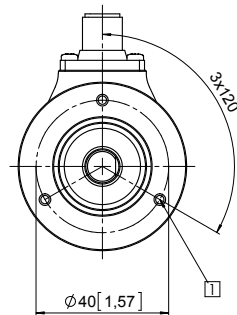
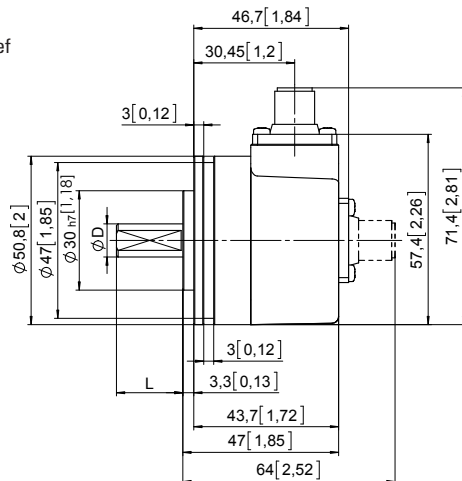
**Gegentakt / RS422 / Open collector**

## Maßbilder Wellenausführung

Maße in mm [inch]

**Synchroflansch,  $\varnothing$  50,8 [2]  
Flanschtyp 5 und 6**

1 3 x M3, 6 [0.24] tief

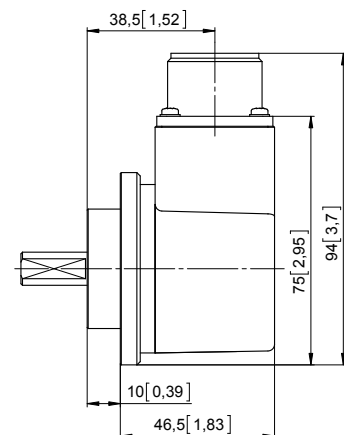
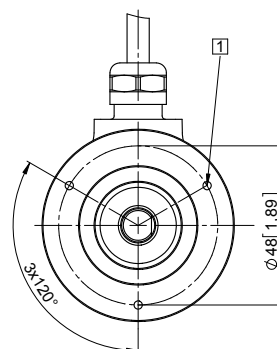
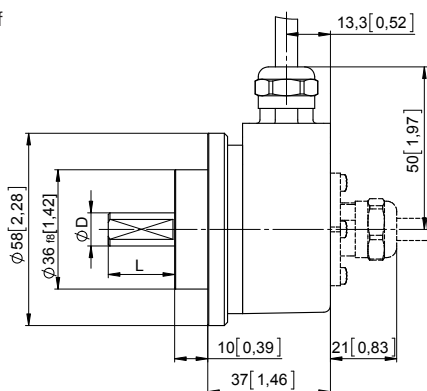


Ausführung mit MIL-Stecker

D	Passung	L
6 [0.24]	h7	10 [0.39]
8 [0.32]	h7	15 [0.59]
10 [0.39]	f7	20 [0.79]
12 [0.47]	h7	20 [0.79]
1/4"	h7	5/8"
3/8"	h7	5/8"
1/4"	h8	7/8"
3/8"	h8	7/8"

**Klemmflansch,  $\varnothing$  58  
Flanschtyp 7 und 8**

1 3 x M3, 6 [0.24] tief



Ausführung mit MIL-Stecker

D	Passung	L
6 [0.24]	h7	10 [0.39]
8 [0.32]	h7	15 [0.59]
10 [0.39]	f7	20 [0.79]
12 [0.47]	h7	20 [0.79]
1/4"	h7	5/8"
3/8"	h7	5/8"
1/4"	h8	7/8"
3/8"	h8	7/8"

# Inkrementale Drehgeber

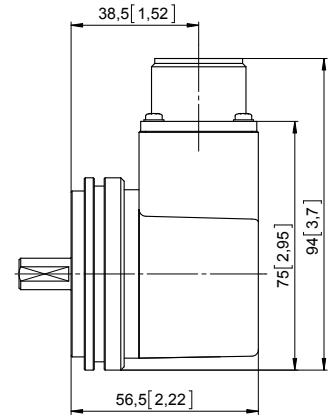
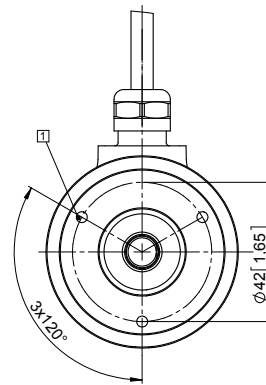
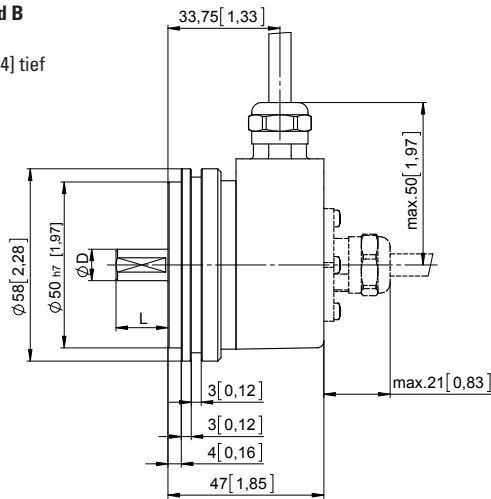
<b>Standard optisch</b>	<b>Sendix 5000 / 5020 (Welle / Hohlwelle)</b>	<b>Gegentakt / RS422 / Open collector</b>
-------------------------	---	---

## Maßbilder Wellenausführung

Maße in mm [inch]

**Synchroflansch, ø 58**  
**Flanschtyp A und B**

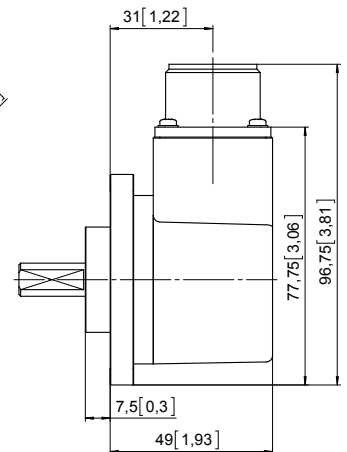
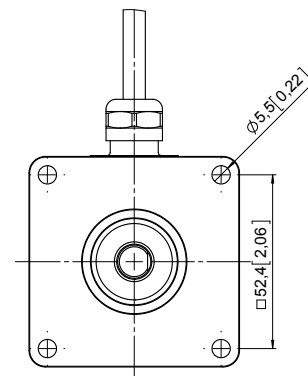
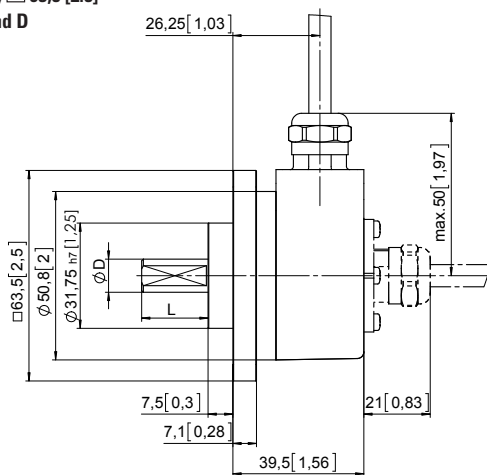
1 3 x M4, 6 [0.24] tief



Ausführung mit MIL-Stecker

D	Passung	L
6 [0.24]	h7	10 [0.39]
8 [0.32]	h7	15 [0.59]
10 [0.39]	f7	20 [0.79]
12 [0.47]	h7	20 [0.79]
1/4"	h7	5/8"
3/8"	h7	5/8"
1/4"	h8	7/8"
3/8"	h8	7/8"

**Quadratflansch, □ 63,5 [2.5]**  
**Flanschtyp C und D**



Ausführung mit MIL-Stecker

D	Passung	L
6 [0.24]	h7	10 [0.39]
8 [0.32]	h7	15 [0.59]
10 [0.39]	f7	20 [0.79]
12 [0.47]	h7	20 [0.79]
1/4"	h7	5/8"
3/8"	h7	5/8"
1/4"	h8	7/8"
3/8"	h8	7/8"

Inkrementale Drehgeber



# Inkrementale Drehgeber

**Standard  
optisch**

**Sendix 5000 / 5020 (Welle / Hohlwelle)**

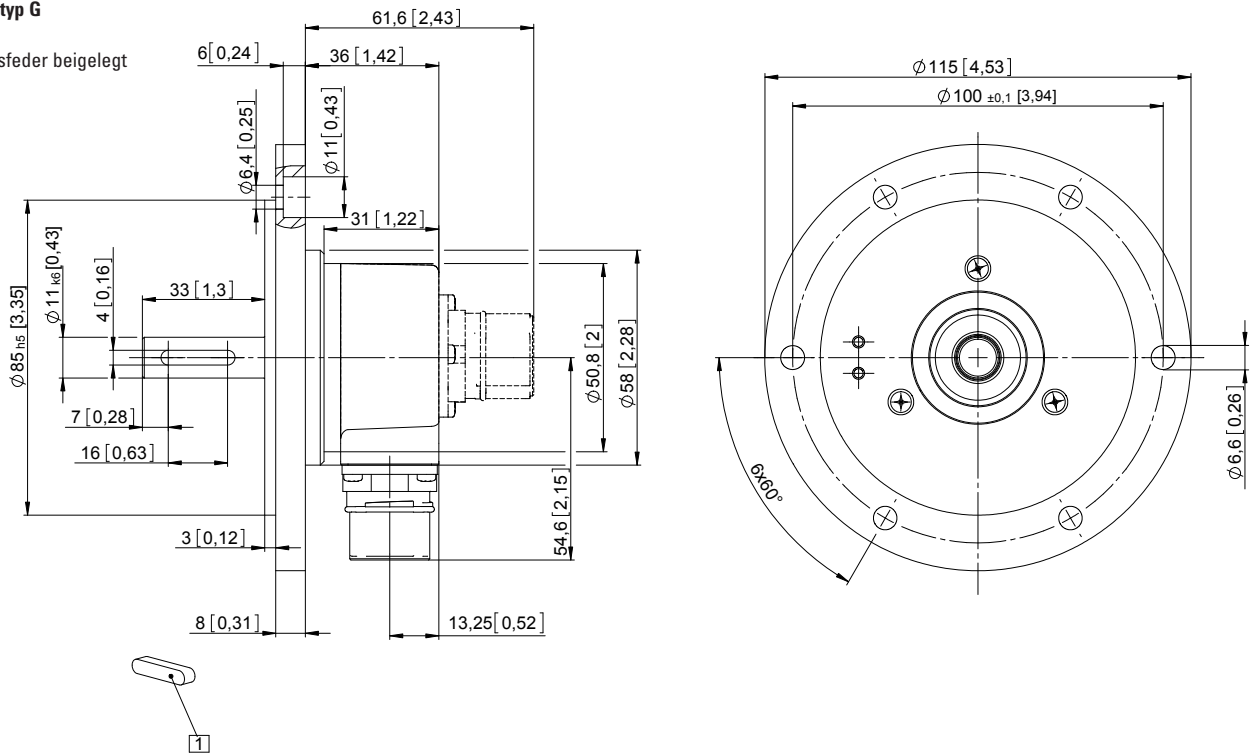
**Gegentakt / RS422 / Open collector**

## Maßbilder Wellenausführung

Maße in mm [inch]

**Euroflansch, ø 115  
Flanschtyp G**

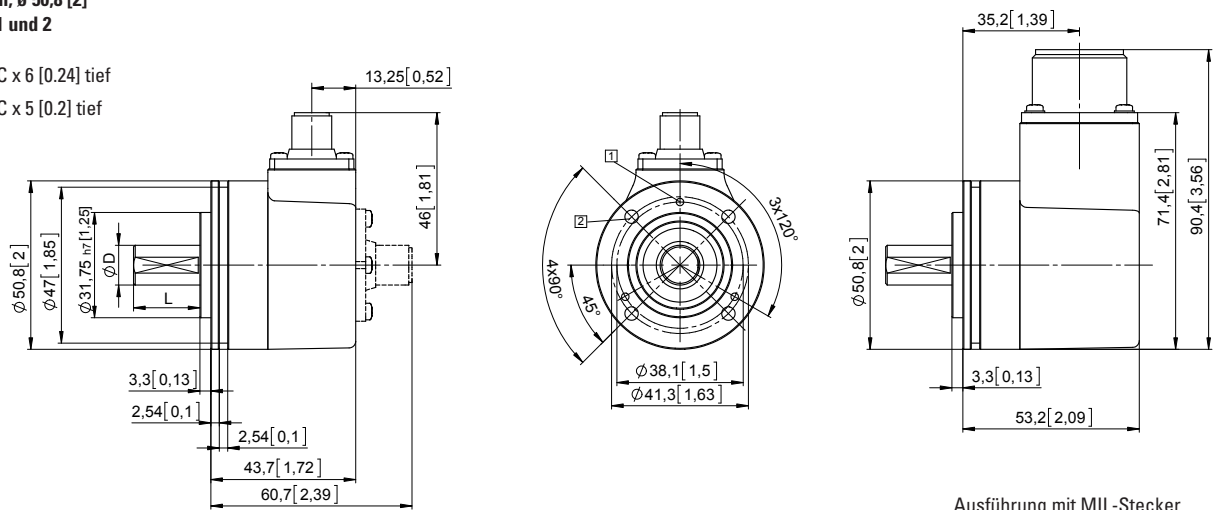
1 Passfeder beigelegt



**Servofflansch, ø 50,8 [2]  
Flanschtyp 1 und 2**

1 4-40 UNC x 6 [0,24] tief

2 6-32 UNC x 5 [0,2] tief



Ausführung mit MIL-Stecker

D	Passung	L
6 [0,24]	h7	10 [0,39]
8 [0,32]	h7	15 [0,59]
10 [0,39]	f7	20 [0,79]
12 [0,47]	h7	20 [0,79]
1/4"	h7	5/8"
3/8"	h7	5/8"
1/4"	h8	7/8"
3/8"	h8	7/8"

# Inkrementale Drehgeber

<b>Standard optisch</b>	<b>Sendix 5000 / 5020 (Welle / Hohlwelle)</b>	<b>Gegentakt / RS422 / Open collector</b>
-------------------------	---	---

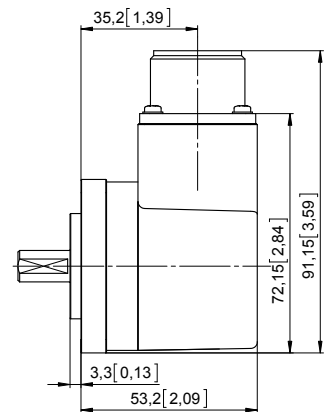
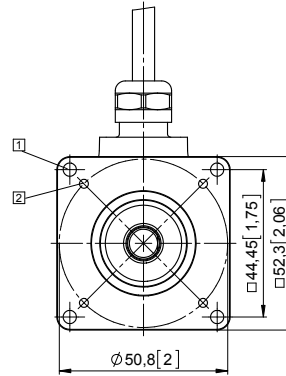
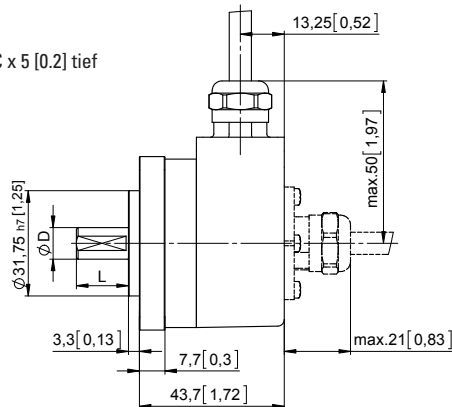
## Maßbilder Wellenausführung

Maße in mm [inch]

**Quadratflansch, □ 52,3 [2.06]**

**Flanschttyp 3 und 4**

- 1  $\varnothing 4$  [0.16]
- 2 6-32 UNC x 5 [0.2] tief



Inkrementale Drehgeber

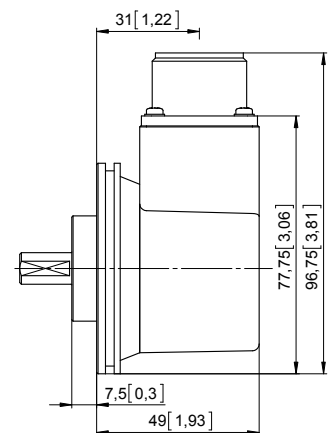
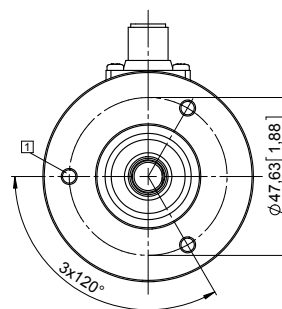
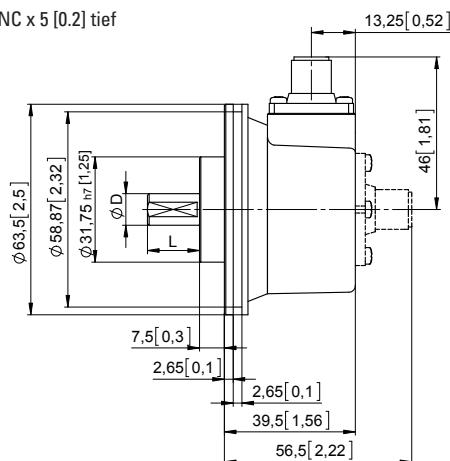
Ausführung mit MIL-Stecker

D	Passung	L
6 [0.24]	h7	10 [0.39]
8 [0.32]	h7	15 [0.59]
10 [0.39]	f7	20 [0.79]
12 [0.47]	h7	20 [0.79]
1/4"	h7	5/8"
3/8"	h7	5/8"
1/4"	h8	7/8"
3/8"	h8	7/8"

## Servofflansch, $\varnothing 63,5$ [2.5]

**Flanschttyp E und F**

- 1 6-32 UNC x 5 [0.2] tief



Ausführung mit MIL-Stecker

D	Passung	L
6 [0.24]	h7	10 [0.39]
8 [0.32]	h7	15 [0.59]
10 [0.39]	f7	20 [0.79]
12 [0.47]	h7	20 [0.79]
1/4"	h7	5/8"
3/8"	h7	5/8"
1/4"	h8	7/8"
3/8"	h8	7/8"

# Inkrementale Drehgeber

**Standard  
optisch**

**Sendix 5000 / 5020 (Welle / Hohlwelle)**

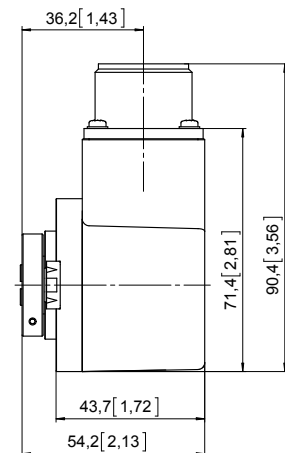
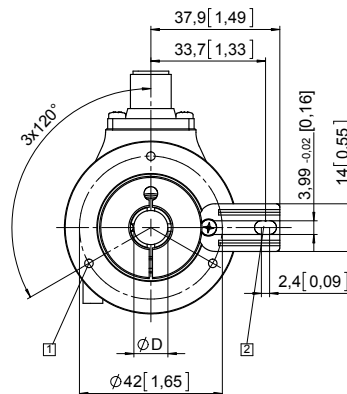
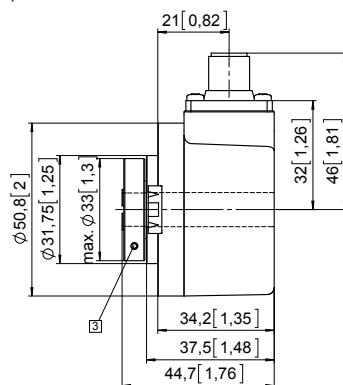
**Gegentakt / RS422 / Open collector**

## Maßbilder Hohlwellenausführung

Maße in mm [inch]

### Flansch mit Federelement, lang Flanschtyp 1 und 2

- 1 3 x M3, 6 [0.24] tief
- 2 Nut Federelement  
Empfehlung: Zylinderstift  
nach DIN 7,  $\varnothing$  4 [0.16]
- 3 Empfohlenes Drehmoment für  
Klemmring 0,6 Nm

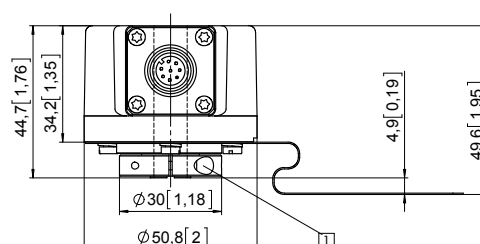
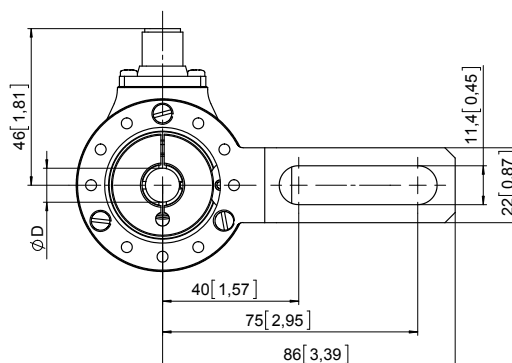


Ausführung mit MIL-Stecker

D	Passung
6 [0.24]	H7
8 [0.32]	H7
10 [0.39]	H7
12 [0.47]	H7
14 [0.55]	H7
15 [0.59]	H7
1/4"	H7
3/8"	H7
1/2"	H7
5/8"	H7

### Flansch mit Drehmomentstütze, lang Flanschtyp 3 und 4

- 1 Empfohlenes Drehmoment für  
Klemmring 0,6 Nm



D	Passung
6 [0.24]	H7
8 [0.32]	H7
10 [0.39]	H7
12 [0.47]	H7
14 [0.55]	H7
15 [0.59]	H7
1/4"	H7
3/8"	H7
1/2"	H7
5/8"	H7

# Inkrementale Drehgeber

<b>Standard optisch</b>	<b>Sendix 5000 / 5020 (Welle / Hohlwelle)</b>	<b>Gegentakt / RS422 / Open collector</b>
-------------------------	---	---

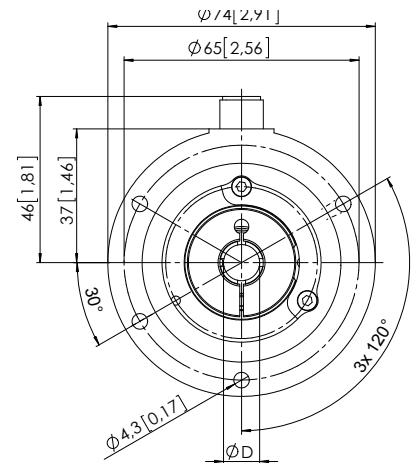
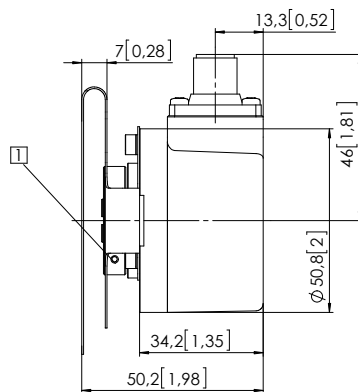
## Maßbilder Hohlwellenausführung

Maße in mm [inch]

### Flansch mit Statorkupplung, ø 65 Flanschtyp 7 und 8

1 Empfohlenes Drehmoment für Klemmring 0,6 Nm

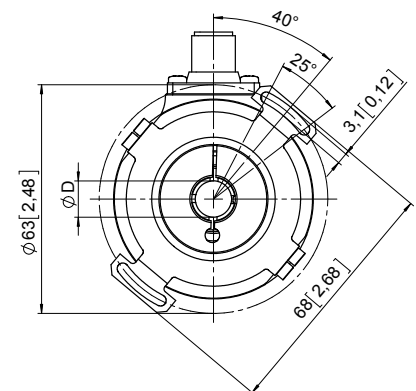
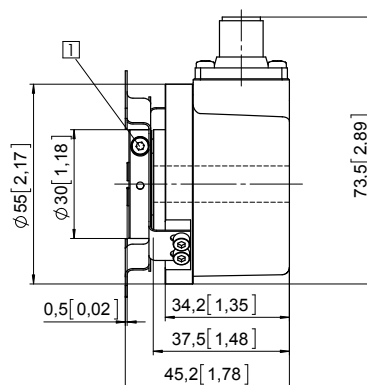
D	Passung
6 [0.24]	H7
8 [0.32]	H7
10 [0.39]	H7
12 [0.47]	H7
14 [0.55]	H7
15 [0.59]	H7
1/4"	H7
3/8"	H7
1/2"	H7
5/8"	H7



### Flansch mit Statorkupplung, ø 63 Flanschtyp C und D

1 Empfohlenes Drehmoment für Klemmring 0,6 Nm

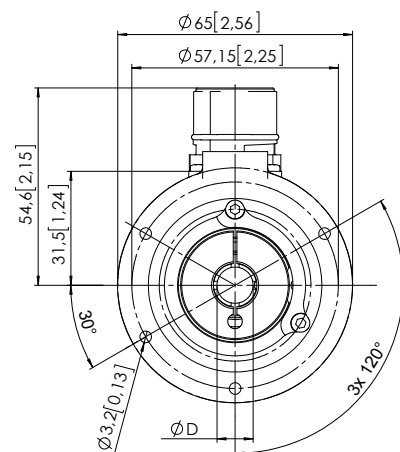
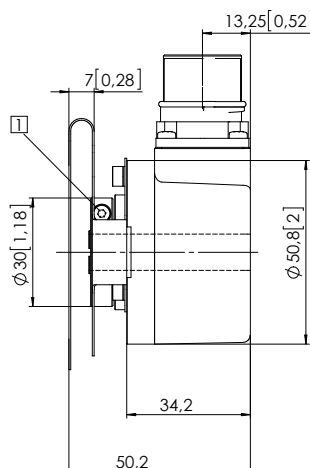
D	Passung
6 [0.24]	H7
8 [0.32]	H7
10 [0.39]	H7
12 [0.47]	H7
14 [0.55]	H7
15 [0.59]	H7
1/4"	H7
3/8"	H7
1/2"	H7
5/8"	H7



### Flansch mit Statorkupplung, ø 57,2 Flanschtyp 5 und 6

1 Empfohlenes Drehmoment für Klemmring 0,6 Nm

D	Passung
6 [0.24]	H7
8 [0.32]	H7
10 [0.39]	H7
12 [0.47]	H7
14 [0.55]	H7
15 [0.59]	H7
1/4"	H7
3/8"	H7
1/2"	H7
5/8"	H7



# Inkrementale Drehgeber

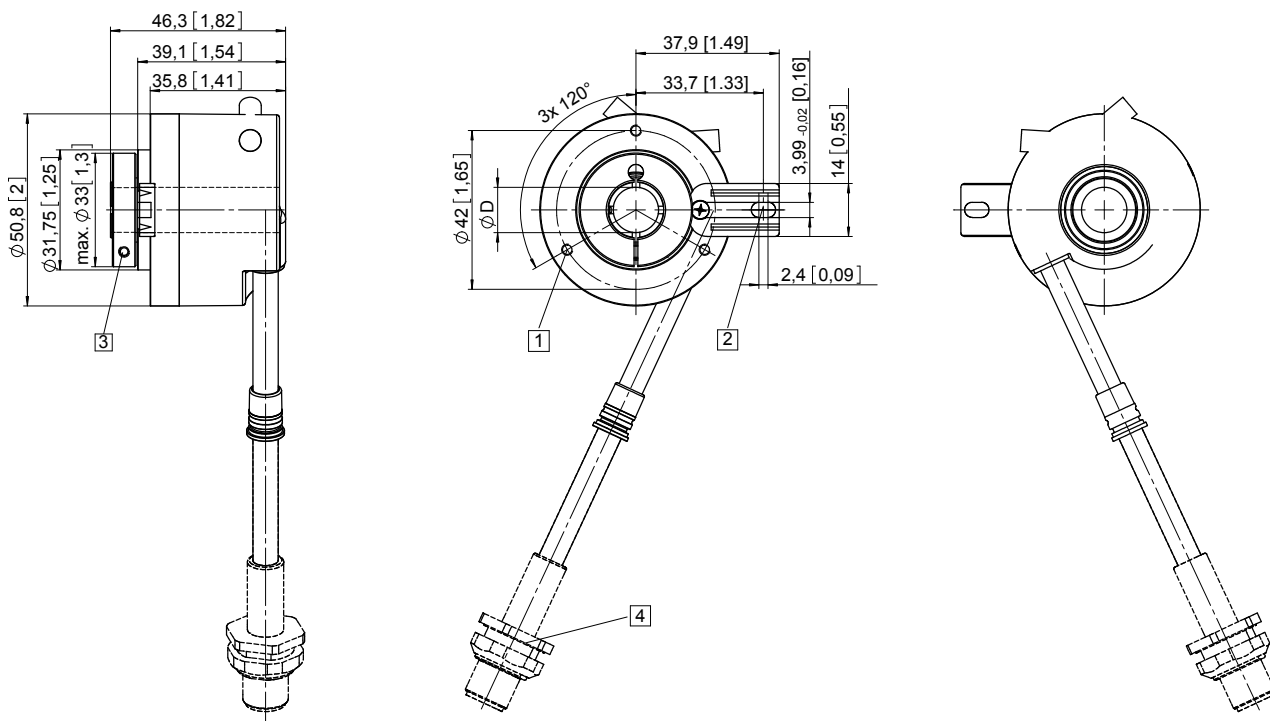
<b>Standard optisch</b>	<b>Sendix 5000 / 5020 (Welle / Hohlwelle)</b>	<b>Gegentakt / RS422 / Open collector</b>
-------------------------	---	---

## Maßbilder Hohlwellenausführung

Maße in mm [inch]

**Flansch mit Federelement, lang tangentialer Kabelabgang**  
Anschlussart E, F und H

- 1 3 x M3, 6 [0.24] tief
- 2 Nut Federelement  
Empfehlung: Zylinderstift nach DIN 7,  $\phi$  4 [0.16]
- 3 Empfohlenes Drehmoment für Klemmring 0,6 Nm
- 4 Schirm ist nicht am Stecker aufgelegt



D	Passung
6 [0.24]	H7
8 [0.32]	H7
10 [0.39]	H7
12 [0.47]	H7
14 [0.55]	H7
15 [0.59]	H7
1/4"	H7
3/8"	H7
1/2"	H7
5/8"	H7