



SERIE **GA**
Sistemi di raffreddamento
autonomi
Autonomous cooling system



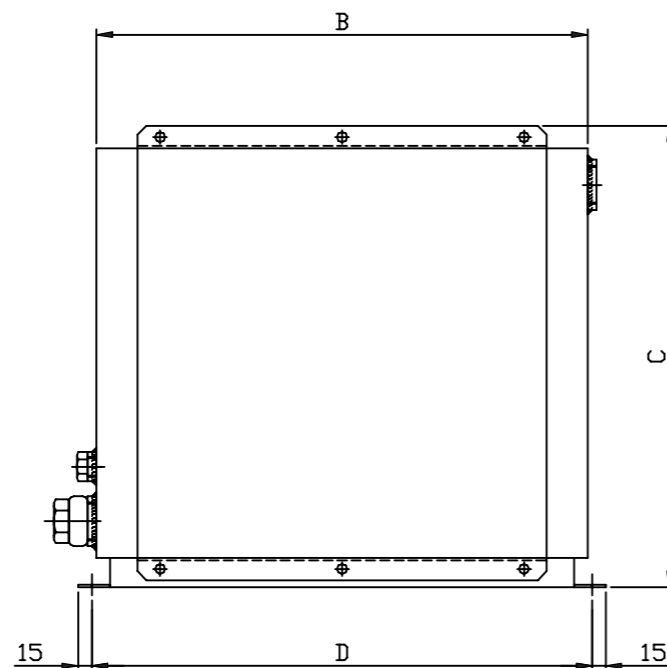
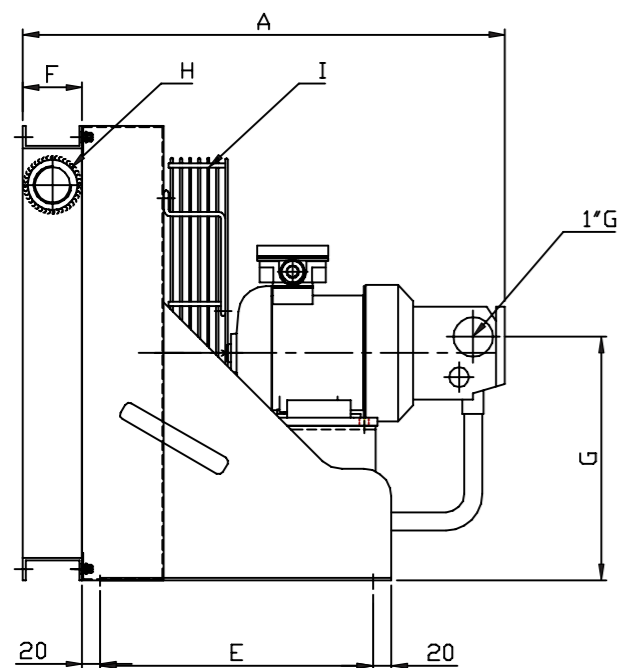
SERIE GA

I prodotti della serie GA vengono utilizzati nei circuiti dove non è possibile installare lo scambiatore sulla linea di ritorno del circuito oleodinamico, per la presenza nel circuito di colpi d'ariete ed elevate portate: I gruppi di raffreddamento autonomo IRA sono composti da scambiatore aria/olio, motore elettrico che aziona una pompa idraulica ad ingranaggi e da una ventola.

Materiale scambiatore: alluminio
Pressione di esercizio: 6 bar

The GA products are used in circuits where an exchanger cannot be installed on the hydraulic circuit return line due to hammering and high flows in the circuit. The off line IRA cooling systems includes an aluminium heat exchanger, an electric motor that operates a gears pump and a fan.

Material heat exchangers: aluminium
Working pressure: 6 bar



MODEL	A	B	C	D	E	F	G	H	I
GA302	490	390	360	400	280	45	200	1" GAS	Ø 280
GA303	510	390	360	400	280	65	200	1" GAS	Ø 280
GA453	530	540	510	550	300	65	270	1"¼ GAS	Ø 380
GA907	1270	1150	1000	1100	850	140	515	3 GAS	Ø 800

MODEL	VOLT	KW	A	OIL FLOW (LPM)	AIR FLOW (M³/H)	IP
GA302	400 V 50 Hz	0,75	2,7	9	1640	55
GA303	400 V 50 Hz	0,75	2,7	9	1640	55
GA453	400 V 50 Hz	0,75	2,7	9	3950	55
GA907	400 V 50 Hz	5,50	10,80	440	38.000	55

DIAGRAMMA DI RENDIMENTO GA453, GA303, GA302 - PERFORMANCE DIAGRAM GA453, GA303, GA302

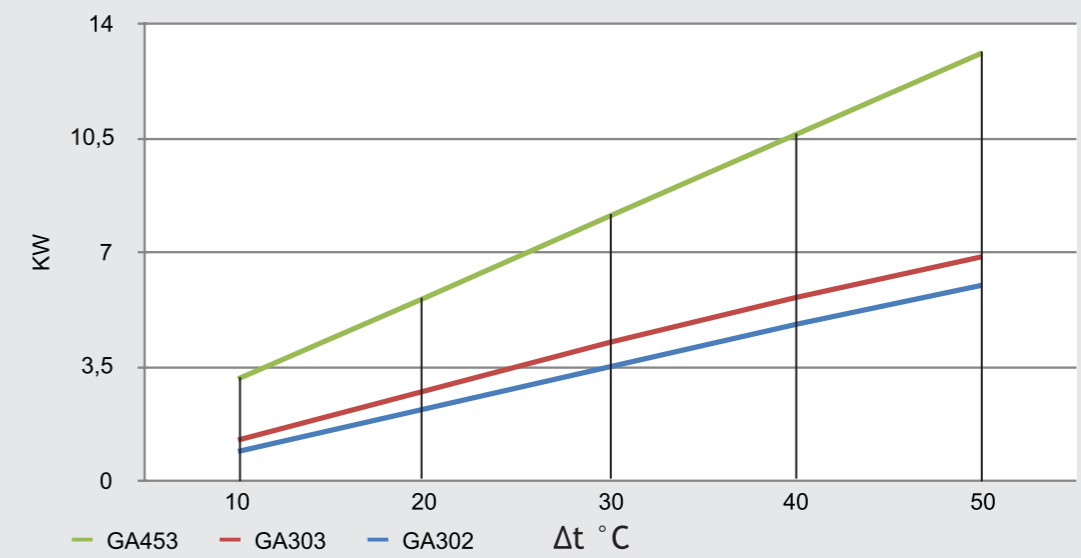


DIAGRAMMA DI RENDIMENTO GA907 - PERFORMANCE DIAGRAM GA907

