



| | | |
|--------------------------|---|-----------------------------|
| Identifikation | Typ Art.-Nr. | LV-V10-7506 115 V 707506 |
| Technische Daten | | |
| Funktionsart | Ventilstecker | |
| Schutzbeschaltung | Varistor | |
| Nennspannung | AC/DC 115 V | |
| Stromaufnahme | 4 mA | |
| Abschaltspitzen | ≤230 V | |
| Nennfrequenz | 50–60 Hz | |
| Halteleistung | 200 VA | |
| Anschlussleitung | Ø 5–9 mm | |
| Verschraubung | PG 9 | |
| Allgemeine Daten | | |
| Bauform | Bauform A, Kontaktabstand 18 mm | |
| Statusanzeige | LED grün | |
| Spulenstrom max. | ≤4 A | |
| Gehäusematerial | PA schwarz / transparent | |
| Schutzart | IP 65 | |
| Montage | 0° und 180° Montage möglich, durch drehen der Codierscheibe | |
| Anschlussart | Schraubanschluss: 0,5–1,5 mm ² | |
| Arbeitstemperaturbereich | -20 °C – 60 °C | |

02.08.2012 – Technische Änderungen vorbehalten

Art.-Nr. 707506

Deutschland: Friedrich Lütze GmbH

Postfach 12 24 (PLZ 71366) • Bruckwiesenstraße 17-19 • D-71384 Weinstadt
Tel. +49 (0)7151 6053-0 • Fax +49 (0)7151 6053-277(-288)
www.luetze.de • info@luetze.de

Österreich: LÜTZE Elektrotechnische Erzeugnisse Ges. m.b.H.

Niedermoserstraße 18 • A-1220 Wien
Tel. +43 (0)1 257 52 52-0 • Fax +43 (0)1 257 52 52-20
www.luetze.at • office@luetze.at

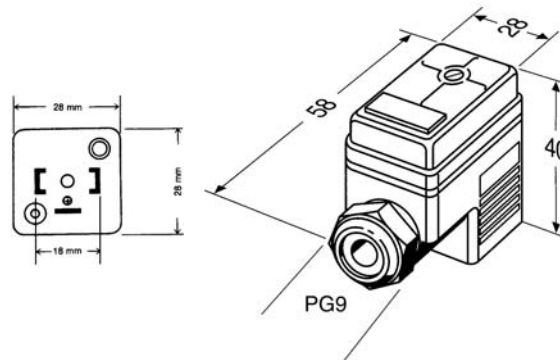
Schweiz: LÜTZE AG

Oststrasse 2 • CH-8854 Siebnen
Tel. +41 (0)55 450 23 23 • Fax +41 (0)55 450 23 13
www.luetze.com • info@luetze.ch

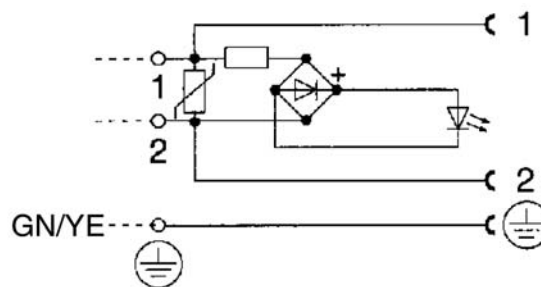
Technisches Datenblatt • Entstörtechnik

| | |
|------------------------|--------------------------------------|
| Lagertemperaturbereich | -25 °C – 80 °C |
| Maße (B×H×T) | 28,0×40,0×58,0 mm |
| Gewicht (kg/Stk.) | 0,036 |
| Normen | EN 175301-803 (DIN 43 650), ISO 4400 |

Maßzeichnung



Anschlussbild



Zubehör

| Zubehör | Farbe | Art.-Nr. | Typ | VE |
|---------------------------|-------|----------|----------|-----|
| Bezeichnungsschild 9×20mm | weiss | 681315 | BZT-0920 | 100 |

02.08.2012 – Technische Änderungen vorbehalten

Art.-Nr. 707506

Deutschland: Friedrich Lütze GmbH

Postfach 12 24 (PLZ 71366) • Bruckwiesenstraße 17-19 • D-71384 Weinstadt
Tel. +49 (0)7151 6053-0 • Fax +49 (0)7151 6053-277(-288)
www.luetze.de • info@luetze.de

Österreich: LÜTZE Elektrotechnische Erzeugnisse Ges. m.b.H.

Niedermoserstraße 18 • A-1220 Wien
Tel. +43 (0)1 257 52 52-0 • Fax +43 (0)1 257 52 52-20
www.luetze.at • office@luetze.at

Schweiz: LÜTZE AG

Oststrasse 2 • CH-8854 Siebnen
Tel. +41 (0)55 450 23 23 • Fax +41 (0)55 450 23 13
www.luetze.com • info@luetze.ch