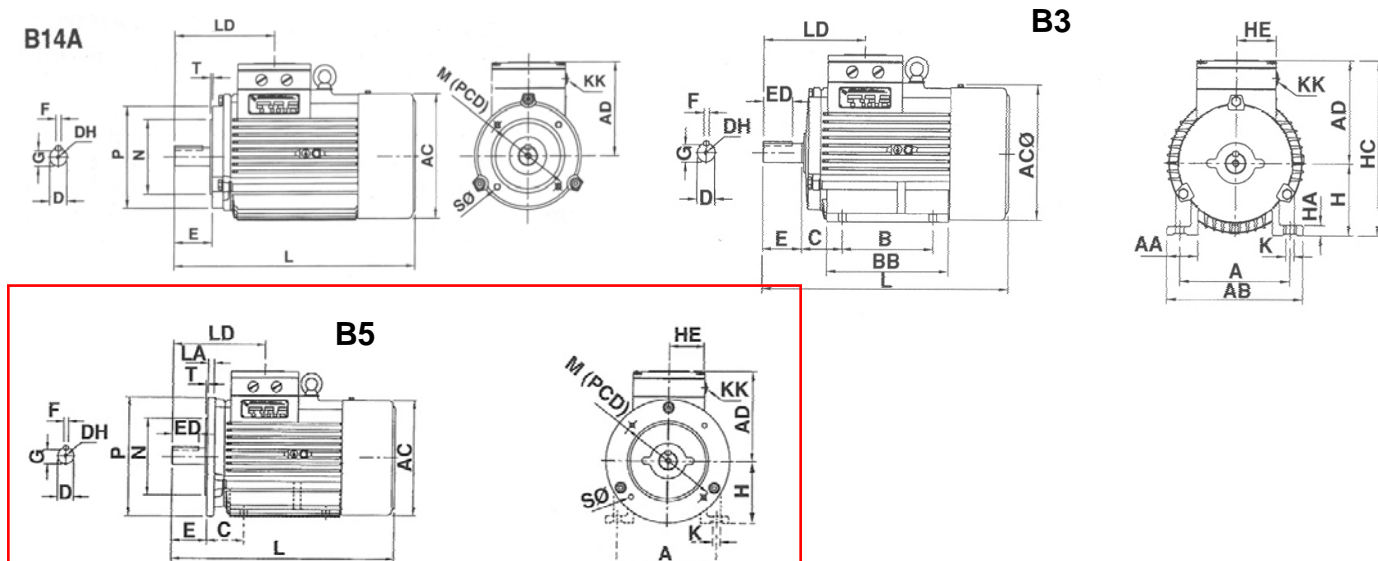




Data sheet for BEVI el-motor type 4A 80 2-6



PERFORMANCE DATA

TYPE	POLE	KW	VOLTAGE	Hz	RPM	In-A	I.CL.	IP
80 2-6	6	0,55	380-420	50	880	1,60	F	55
80 2-6	6	0,66	440-480	60	1056	1,67	F	55

	Efficiency	Power factor	Starting current	Starting torque	Breakdown torque	Moment of inertia	Weight	
TYPE	η %	$\text{Cos } \varphi$	$\frac{I_s}{I_n}$	$\frac{C_s}{C_n}$	$\frac{C_{max}}{C_n}$	INERTI kg.m2	Kg	
80 2-6	65,0	0,72	4,7	2,1	1,9	0,0019	10,5	

DIMENSIONS

A	B	C	D	DH	E	F	G	H	K	L	
125	100	50	19	M6	40	6	15,5	80	10	287	

AB	AC	AD	HC					
165	175	134	215					

	B5 M	B5 N	B5 P	B5 S	B5 T
	165	130	200	12	3,5

	B14A M	B14A N	B14A P	B14A S	B14A T
	100	80	120	M6	3

BEARINGS

	DE	NDE	
	6204zzC3	6204zzC3	